

Dell™ PowerEdge™
T610 Systems

Getting Started With Your System

Začínáme se systémem

Guide de mise en route

Erste Schritte mit dem System

Τα πρώτα βήματα με το σύστημά σας

Rozpoczęcie pracy z systemem

Начало работы с системой

Procedimientos iniciales con el sistema

Sisteminizi Kullanmaya Başlarken

תחילת העבודה עם המערכת



Dell™ PowerEdge™
T610 Systems

Getting Started With Your System

Model E03S



Notes, Cautions, and Warnings



NOTE: A NOTE indicates important information that helps you make better use of your computer.



WARNING: A WARNING indicates a potential for property damage, personal injury, or death.

Information in this document is subject to change without notice.

© 2008 Dell Inc. All rights reserved.

Reproduction of these materials in any manner whatsoever without the written permission of Dell Inc. is strictly forbidden.

Dell, the *DELL* logo, and *PowerEdge* are trademarks of Dell Inc.; *Citrix* and *XenServer* are trademarks of Citrix Systems, Inc. and/or more of its subsidiaries, and may be registered in the United States Patent and Trademark Office and in other countries. *Intel* and *Xeon* are registered trademarks of Intel Corporation in the U.S. and other countries; *Microsoft*, *Hyper-V*, *Windows*, and *Windows Server* are either trademarks or registered trademarks of Microsoft Corporation in the United States and/or other countries. *Red Hat* and *Enterprise Linux* are registered trademarks of Red Hat, Inc. in the United States and other countries; *SUSE* is a registered trademark of Novell, Inc., in the United States and other countries. *VMware* is a registered trademark of VMware, Inc. in the United States and/or other jurisdictions.

Other trademarks and trade names may be used in this document to refer to either the entities claiming the marks and names or their products. Dell Inc. disclaims any proprietary interest in trademarks and trade names other than its own.

Model E03S

December 2008

P/N YX418

Rev. A02

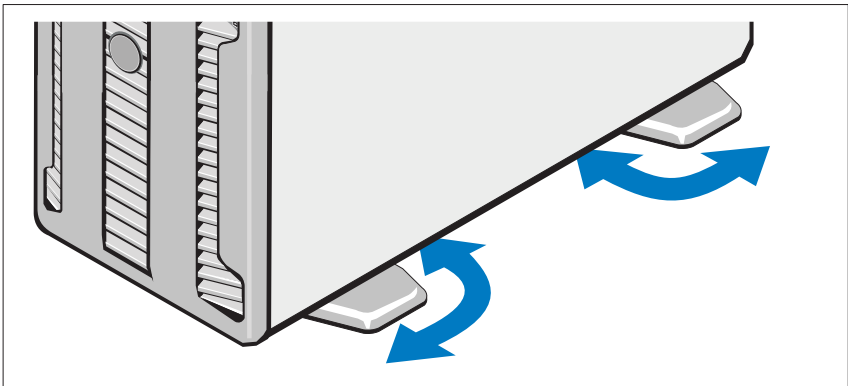
Installation and Configuration

⚠ WARNING: Before performing the following procedure, review the safety instructions that came with the system.

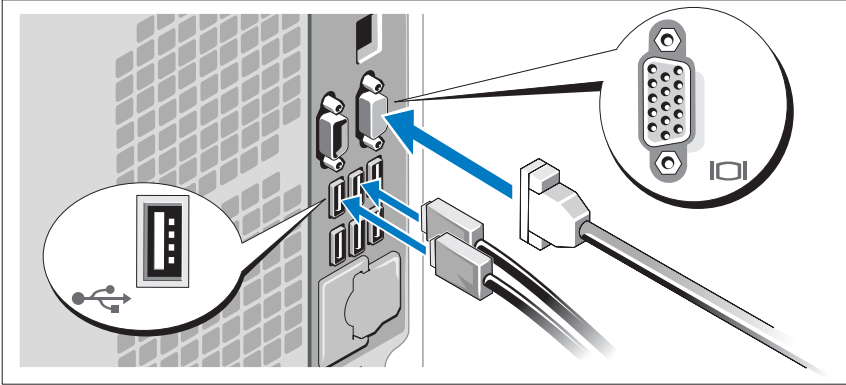
🔧 NOTE: If you are using the optional rack configuration, assemble the rails and install the system in the rack following the safety instructions and the rack installation instructions provided with your system.

Stabilizing the Tower System

⚠ WARNING: The tower system has four feet on its bottom panel that can be extended outward to help properly stabilize the system. Failure to extend the feet poses the risk of having the system tip over, possibly causing bodily injury or damage to the system.



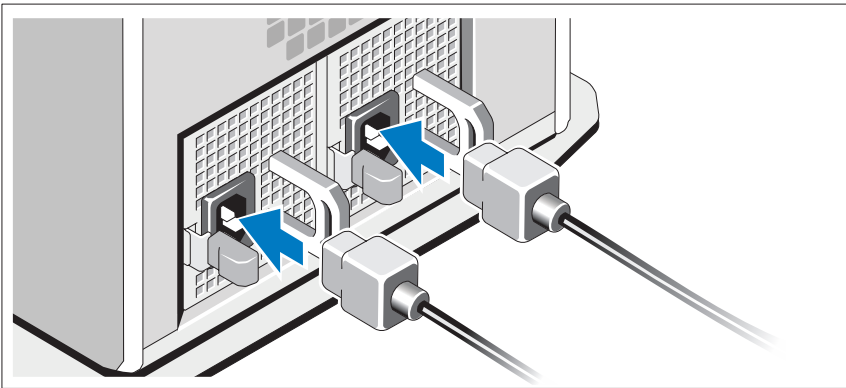
Optional – Connecting the Keyboard, Mouse, and Monitor



Connect the keyboard, mouse, and monitor (optional).

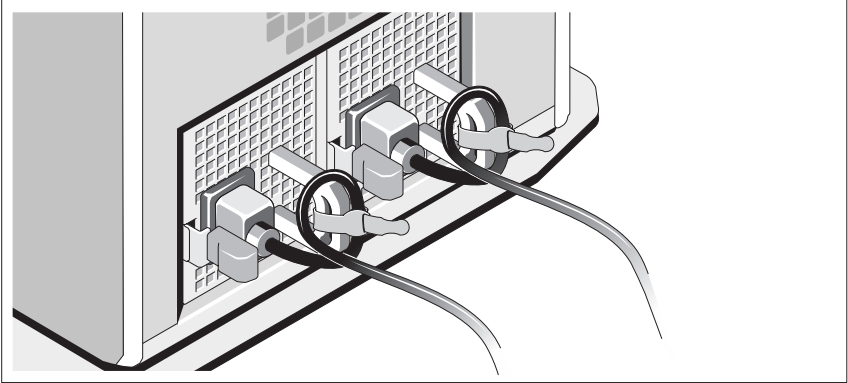
The connectors on the back of your system have icons indicating which cable to plug into each connector. Be sure to tighten the screws (if any) on the monitor's cable connector.

Connecting the Power Cables



Connect the system's power cable(s) to the system and, if a monitor is used, connect the monitor's power cable to the monitor.

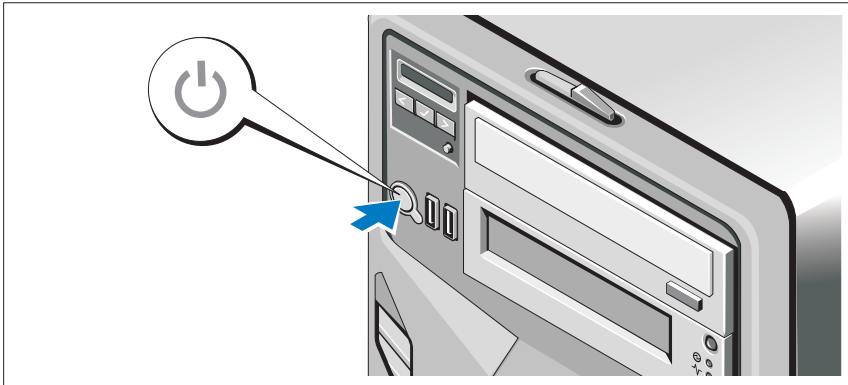
Securing the Power Cord



Bend the system power cable into a loop as shown in the illustration and secure the cable to the bracket using the provided strap.

Plug the other end of the power cables into a grounded electrical outlet or a separate power source such as an uninterruptible power supply (UPS) or a power distribution unit (PDU).

Turning on the System



Press the power button on the system. The power indicators should light.

Complete the Operating System Setup

If you purchased a preinstalled operating system, see the operating system documentation that ships with your system. To install an operating system for the first time, see the installation and configuration documentation for your operating system. Be sure the operating system is installed before installing hardware or software not purchased with the system.

- Citrix® XenServer™ 5.0 with hotfix 1 or later
- Microsoft® Windows Server® 2008 Hyper-V™
- Microsoft Windows Server 2008 Web, Standard, and Enterprise (32-bit x86) Gold editions
- Microsoft Windows Server 2008 Web, Standard, Enterprise, and Datacenter (x64) Gold editions
- Microsoft Windows Small Business Server 2008, Standard and Premium (x64) editions.
- Microsoft Windows Server 2003 Web, Standard, and Enterprise (32-bit x86) editions with SP2
- Microsoft Windows Server 2003 Standard and Enterprise (x64) editions with SP2
- Microsoft Windows Server 2003 R2 Standard and Enterprise (32-bit x86) editions with SP2
- Microsoft Windows Server 2003 R2 Standard, Enterprise, and Datacenter (x64) editions with SP2
- Microsoft Windows Small Business Server 2003 R2 Standard and Premium editions with SP2
- Red Hat® Enterprise Linux® ES and AS 4.7 (x86)
- Red Hat Enterprise Linux ES and AS 4.7 (x86_64)
- Red Hat Enterprise Linux 5.2 Server (x86_32)
- Red Hat Enterprise Linux 5.2 Server (x86_64)
- SUSE Linux Enterprise Server 10 SP2 (x86_64)
- VMware® ESX Version 4.0 and 3.5, Update 4 (when available)
- VMware ESXi Version 4.0 and 3.5, Update 4 (when available)



NOTE: For the latest information on supported operating systems, see www.dell.com.

Other Information You May Need



WARNING: See the safety and regulatory information that shipped with your system. Warranty information may be included within this document or as a separate document.

- The rack documentation included with your rack solution describes how to install your system into a rack.
- The *Hardware Owner's Manual* provides information about system features and describes how to troubleshoot the system and install or replace system components. This document is available online at support.dell.com.
- Any media that ships with your system that provides documentation and tools for configuring and managing your system, including those pertaining to the operating system, system management software, system updates, and system components that you purchased with your system.



NOTE: Always check for updates on support.dell.com and read the updates first because they often supersede information in other documents.

Obtaining Technical Assistance

If you do not understand a procedure in this guide or if the system does not perform as expected, see your *Hardware Owner's Manual*. Dell™ offers comprehensive hardware training and certification. See www.dell.com/training for more information. This service may not be offered in all locations.

Technical Specifications

Processor

Processor type	One or two quad- or dual-core Intel [®] Xeon [®] processors
----------------	---

Expansion Bus

Bus type	PCI Express Generation 2
Expansion slots:	Two full-height, full-length x8 link (slots 2 and 3) Three full-height, half-length x4 link (slots 1, 4 and 5) NOTE: All slots support up to 25W, but a maximum of two 25W cards and three 15W cards may be installed at any time, regardless of the slots they are installed in.

Memory

Architecture	800, 1066, or 1333 MHz DDR3 registered or unbuffered Error Correcting Code (ECC) DIMMs. Support for Advanced ECC or Memory Optimized operation.
Memory module sockets	Twelve 240-pin
Memory module capacities	1 GB and 2 GB UDIMMs; and 2 GB, 4 GB, or 8 GB RDIMMs (single, dual, or quad-rank, dependent on capacity)
Minimum RAM	1 GB with a single processor (1 DIMM per processor)
Maximum RAM	96 GB (with quad-rank 8 GB RDIMMs) or 24 GB (with 2 GB UDIMMs)

Drives	
Hard drives	Up to eight 2.5-inch internal, hot-swappable SAS or SATA hard drives with backplane support or Up to eight 3.5-inch internal, hot-swappable SAS or SATA hard drives with backplane support
Diskette drive	Optional external USB 1.44 MB drive
Optical drive	One or two optional internal SATA DVD, or DVD+RW drive Optional external USB DVD NOTE: DVD devices are data only
NOTE: If a half-height tape drive is installed, you can install one internal optical drive. If a full-height tape drive is installed, no optical drives can be installed.	
Tape drive	One optional half-height (for use in one optical drive bay) SAS, SATA or SCSI with optional SCSI controller card One optional full-height (for use in both optical drive bays) SAS or SCSI with optional SCSI controller card.
Flash drive	Optional internal USB Optional internal Secure Digital (SD) memory card Optional external SD memory card
Connectors	
Back	
NIC	Two RJ-45 for integrated 10/100/1000 Mbps Ethernet
Serial	9-pin, DTE, 16550-compatible
USB	Six 4-pin, USB 2.0-compliant
Video	15-pin VGA

Connectors (continued)

Optional external VFlash card	One optional flash memory card slot with iDRAC6 Enterprise
-------------------------------	--

Front

USB	Two 4-pin, USB 2.0-compliant
-----	------------------------------

Internal

USB	One 4-pin, USB 2.0-compliant
-----	------------------------------

Internal secure digital (SD) module	One optional flash memory card slot on internal SD module
-------------------------------------	---

Video

Video type	Integrated Matrox G200
------------	------------------------

Video memory	8 MB shared
--------------	-------------

Power

AC Power Supply (per power supply)

Wattage	870 Watt (High Output) 570 Watt (Energy Smart)
---------	---

Voltage	90–264 VAC, autoranging, 47-63 Hz
---------	-----------------------------------

Heat dissipation	2968.6 BTU/hr maximum (High Output) 1944.9 BTU/hr maximum (Energy Smart)
------------------	---

Maximum inrush current	Under typical line conditions and over the entire system ambient operating range, the inrush current may reach 55 A per power supply for 10 ms or less.
------------------------	---

Batteries

System battery	CR 2032 3.0 V lithium coin cell
----------------	---------------------------------

RAID battery (optional)	3.7 V lithium ion battery pack
-------------------------	--------------------------------

Physical

Rack

Height	21.77 cm (8.57 in)
Width	48.25 cm (19.00 in) (includes left and right rack latches)
Depth	62.10 cm (24.45 in) (includes power supply with bezel)
Weight (maximum configuration)	35 kg (77 lb)
Weight (empty)	20.2 kg (44.53 lb)

Tower

Height (with feet)	44.10 cm (17.40 in)
Width (with feet)	27.40 cm (10.80 in)
Depth	62.10 cm (24.45 in) (includes power supply with bezel)
Weight (maximum configuration)	35 kg (77 lb)
Weight (empty)	20.55 kg (45.30 lb)

Environmental

NOTE: For additional information about environmental measurements for specific system configurations, see www.dell.com/environmental_datasheets.

Temperature

Operating	10° to 35°C (50° to 95°F) with a maximum temperature gradation of 10°C per hour NOTE: For altitudes above 2950 feet, the maximum operating temperature is derated 1°F/550 ft.
Storage	-40° to 65°C (-40° to 149°F) with a maximum temperature gradation of 20°C per hour

Relative humidity

Operating	20% to 80% (non-condensing) with a maximum humidity gradation of 10% per hour
-----------	---

Environmental (continued)

Storage	5% to 95% (non-condensing) with a maximum humidity gradation of 10% per hour
---------	--

Maximum vibration

Operating	0.26 Gms from 5–350 Hz for 5 minutes in operational orientations
-----------	--

Storage	1.54 Gms from 10–250 Hz for 10 minutes in all orientations
---------	--

Maximum shock

Operating	Half sine shock in all operational orientations of 31 G plus or minus 5% with a pulse duration of 2.6 ms plus or minus 10%
-----------	--

Storage	Half sine shock on all six sides of 71 G plus or minus 5% with a pulse duration of 2 ms plus or minus 10%
---------	---

	Square wave shock on all six sides of 27 G with a velocity change at 235 in/sec or greater
--	--

Altitude

Operating	–16 to 3048 m (–50 to 10,000 ft)
-----------	----------------------------------

NOTE: For altitudes above 2950 feet, the maximum operating temperature is derated 1°F/550 ft.

Storage	–16 to 10,600 m (–50 to 35,000 ft)
---------	------------------------------------

Systemy Dell™
PowerEdge™ T610

Začínáme se systémem

Model E03S



Poznámky, upozornění a varování



POZNÁMKA: POZNÁMKA označuje důležité informace, které pomáhají lepšímu využití počítače.



VAROVÁNÍ: VAROVÁNÍ upozorňuje na potenciální nebezpečí poškození majetku, úrazu nebo smrti.

Informace obsažené v tomto dokumentu podléhají změnám bez předchozího upozornění.

© 2008 Dell Inc. Všechna práva vyhrazena.

Jakákoli reprodukce těchto materiálů bez písemného povolení společnosti Dell Inc. je přísně zakázána.

Dell, logo *DELL* a *PowerEdge* jsou ochranné známky společnosti Dell Inc. *Citrix* a *XenServer* jsou ochranné známky společnosti Citrix Systems, Inc. a/nebo jedné nebo více jejích poboček a mohou být registrovány úřadem pro patenty a ochranné známky v USA a dalších zemích. *Intel* a *Xeon* jsou registrované ochranné známky společnosti Intel Corporation v USA a dalších zemích. *Microsoft*, *Hyper-V*, *Windows* a *Windows Server* jsou ochranné známky nebo registrované ochranné známky společnosti Microsoft Corporation v USA a v dalších zemích. *Red Hat* a *Enterprise Linux* jsou registrované ochranné známky společnosti Red Hat, Inc. v USA a dalších zemích. *SUSE* je registrovaná ochranná známka společnosti Novell, Inc. v USA a dalších zemích. *VMware* je registrovaná ochranná známka společnosti VMware, Inc. v USA a dalších zemích.

V tomto dokumentu mohou být použity další ochranné známky a obchodní názvy s odkazem na společnosti vlastnící tyto známky a názvy nebo na jejich produkty. Společnost Dell Inc. nemá vlastnické zájmy vůči ochranným známkám a obchodním názvům jiným než svým vlastním.

Model E03S

Prosinec 2008

Č. dílu YX418

Rev. A02

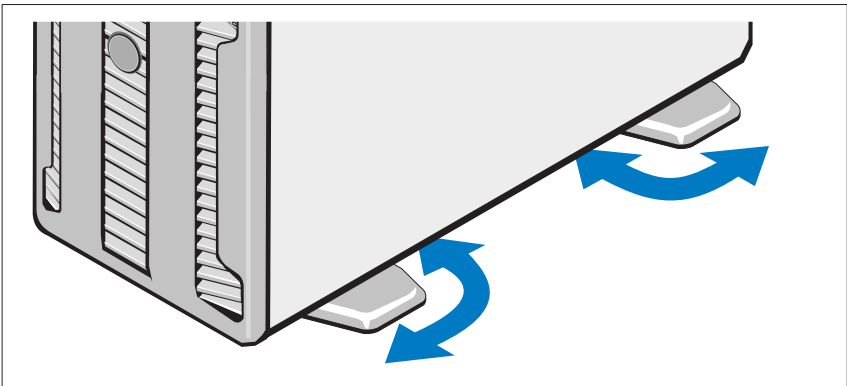
Instalace a konfigurace

! **VAROVÁNÍ:** Před provedením následujícího postupu si prostudujte bezpečnostní pokyny dodané se systémem.

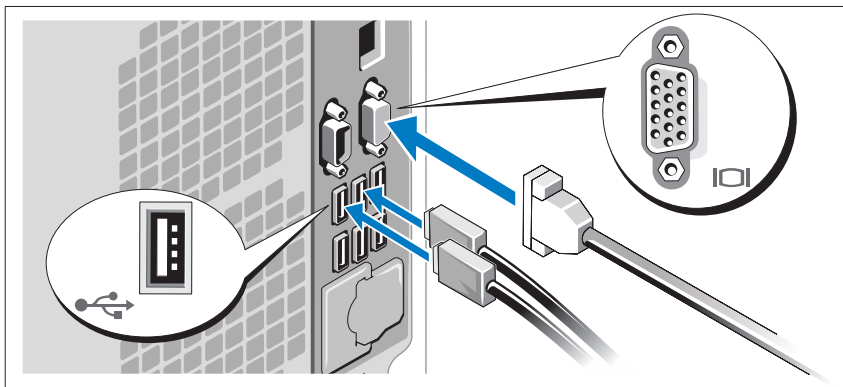
📎 **POZNÁMKA:** Pokud používáte volitelnou stojanovou konfiguraci, sestavte kolejničky a nainstalujte systém do stojanu podle bezpečnostních pokynů a pokynů k instalaci do stojanu dodaných se systémem.

Stabilizace systému v provedení tower

! **VAROVÁNÍ:** Systém v provedení tower má na spodním panelu čtyři nohy, jejichž vysunutím lze zajistit správnou stabilizaci systému. Jestliže stabilizační nohy nevysunete, hrozí nebezpečí převrácení systému a následného zranění osob nebo poškození systému.



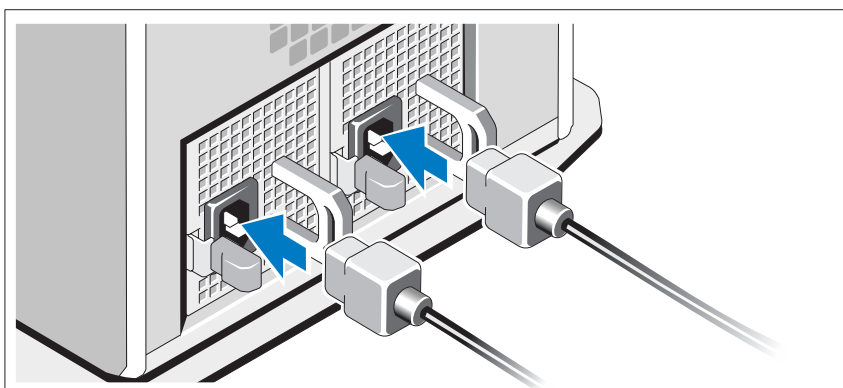
Volitelné – Připojení klávesnice, myši a monitoru



Připojte klávesnici, myš a monitor (volitelné).

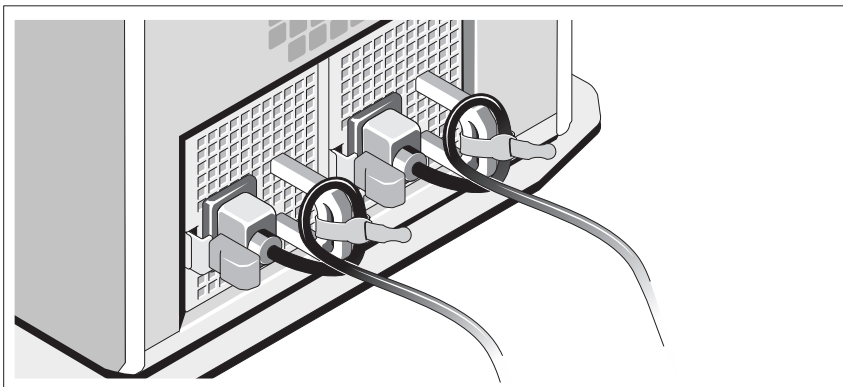
Konektory na zadní straně systému mají ikony znázorňující, který kabel se má připojit ke kterému konektoru. Zajistěte, aby šrouby na konektoru kabelu monitoru byly dobře dotaženy (je-li jimi konektor vybaven).

Připojení napájecích kabelů



Připojte napájecí kabely k systému, a pokud používáte monitor, připojte napájecí kabel také k monitoru.

Zajištění napájecího kabelu



Ohněte napájecí kabel do smyčky, jak je znázorněno na obrázku, a připevněte jej dodanou páskou k držáku.

Poté zasuňte druhý konec napájecích kabelů do uzemněné elektrické zásuvky nebo je připojte k samostatnému zdroji napájení, například ke zdroji nepřerušitelného napájení (UPS) nebo jednotce rozvaděče (PDU).

Zapnutí systému



Stiskněte tlačítko napájení na systému. Indikátory napájení by se měly rozsvítit.

Dokončení nastavení operačního systému


Pokud jste zakoupili předinstalovaný operační systém, prostudujte dokumentaci k operačnímu systému dodanou se systémem. Chcete-li provést první instalaci operačního systému, postupujte podle dokumentace k instalaci a konfiguraci operačního systému. Než začnete s instalací hardwaru či softwaru, který nebyl zakoupen společně se systémem, ujistěte se, že je nainstalován operační systém.

- Citrix® XenServer™ 5.0 s hotfix 1 nebo novější
- Microsoft® Windows Server® 2008 Hyper-V™
- Microsoft Windows Server 2008 Web, Standard a Enterprise (32-bit x86), verze Gold
- Microsoft Windows Server 2008 Web, Standard, Enterprise a Datacenter (x64), verze Gold
- Microsoft Windows Small Business Server 2008, verze Standard a Premium (x64)
- Microsoft Windows Server 2003, verze Web, Standard a Enterprise (32bitové x86) s aktualizací SP2
- Microsoft Windows Server 2003, verze Standard a Enterprise (x64) s aktualizací SP2
- Microsoft Windows Server 2003 R2, verze Standard a Enterprise (32bitové x86) s aktualizací SP2
- Microsoft Windows Server 2003 R2, verze Standard, Enterprise a Datacenter (x64) s aktualizací SP2
- Microsoft Windows Small Business Server 2003 R2, verze Standard a Premium s aktualizací SP2
- Red Hat® Enterprise Linux® ES a AS 4.7 (x86)
- Red Hat Enterprise Linux ES a AS 4.7 (x86_64)
- Red Hat Enterprise Linux 5.2 Server (x86_32)
- Red Hat Enterprise Linux 5.2 Server (x86_64)
- SUSE Linux Enterprise Server 10 SP2 (x86_64)
- VMware® ESX verze 4.0 a 3.5, aktualizace 4 (je-li k dispozici)
- VMware ESXi verze 4.0 a 3.5, aktualizace 4 (je-li k dispozici)



POZNÁMKA: Nejnovější informace o podporovaných operačních systémech získáte na adrese www.dell.com.

Další užitečné informace

 **VAROVÁNÍ:** Prostudujte si informace o bezpečnosti a předpisech, které byly dodány se systémem. Informace o záruce je součástí tohoto dokumentu nebo je přiložena samostatně.

- Pokyny k instalaci do stojanu dodané se stojanovým řešením popisují instalaci systému do stojanu.
- *Příručka majitele hardwaru* obsahuje informace o funkcích systému a popisuje řešení problémů se systémem a instalaci nebo výměnu komponent. Tento dokument je k dispozici online na webu **support.dell.com**.
- Média dodaná se systémem obsahují dokumentaci a nástroje pro konfiguraci a správu systému. Mohou být dodána například média týkající se operačního systému, softwaru pro správu systému, aktualizací systému a komponent zakoupených se systémem.

 **POZNÁMKA:** Vždy nejprve zkontrolujte a pročtěte aktualizace uvedené na adrese **support.dell.com**, protože tyto aktualizace často nahrazují informace v ostatních dokumentech.

Odborná pomoc

Nerozumíte-li některému z postupů popsanych v této příručce nebo nepracuje-li systém podle očekávání, nahlédněte do *Příručky majitele hardwaru*. Společnost Dell™ nabízí v souvislosti s hardwarem kompletní školení a certifikaci. Další informace naleznete na webových stránkách **www.dell.com/training**. Tato služba nemusí být nabízena ve všech regionech.

Technické specifikace

Procesor

Typ procesoru	Jeden nebo dva čtyřjádrové nebo dvoujádrové procesory Intel® Xeon®
---------------	--

Rozšiřovací sběrnice

Typ sběrnice	PCI Express 2. generace
--------------	-------------------------

Rozšiřovací sloty:	Dva sloty x8 s plnou výškou a délkou (sloty 2 a 3) Tři sloty x4 s plnou výškou a poloviční délkou (sloty 1, 4 a 5)
---------------------------	---

POZNÁMKA: Všechny sloty podporují výkon až 25 W, ale současně mohou být nainstalovány nejvýše dvě 25 wattové karty a tři 15 wattové karty (bez ohledu na to, ve kterých slotech jsou nainstalovány).

Paměť

Architektura	Paměťové moduly DIMM s taktovací frekvencí 800, 1066 nebo 1333 MHz, typ DDR3, registrované nebo bez vyrovnávací paměti, s ochranou ECC; podpora technologie Advanced ECC a optimalizace využití paměti
--------------	--

Sloty pro paměťové moduly	Dvanáct 240kolíkových
---------------------------	-----------------------

Kapacity paměťových modulů	Moduly UDIMM 1 GB a 2 GB, moduly RDIMM 2 GB, 4 GB nebo 8 GB (jednoduché, duální nebo kvadrální – v závislosti na kapacitě)
----------------------------	--

Minimum paměti RAM	1 GB s jedním procesorem (1 modul DIMM pro jeden procesor)
--------------------	---

Maximum paměti RAM	96 GB (s kvadrálními moduly RDIMM 8 GB) nebo 24 GB (s moduly UDIMM 2 GB)
--------------------	--

Jednotky

Pevné disky	Až osm 2,5palcových interních pevných disků SAS nebo SATA přesunovatelných za provozu s podporou desky zadní plochy nebo Až osm 3,5palcových interních pevných disků SAS nebo SATA přesunovatelných za provozu s podporou desky zadní plochy
Disketová jednotka	Volitelná externí jednotka USB 1,44 MB
Optická jednotka	Jedna nebo dvě volitelné interní jednotky SATA DVD nebo DVD+RW Volitelná externí jednotka USB DVD POZNÁMKA: Zařízení DVD jsou určena pouze pro data.

POZNÁMKA: Je-li nainstalována pásková jednotka s poloviční výškou, lze nainstalovat jednu interní optickou jednotku. Je-li nainstalována pásková jednotka s plnou výškou, nelze nainstalovat žádnou interní optickou jednotku.

Pásková jednotka	Jedna volitelná s poloviční výškou (pro použití v jedné pozici pro optické jednotky), typ SAS, SATA nebo SCSI s volitelnou kartou řadiče SCSI Jedna volitelná s plnou výškou (pro použití ve dvou pozicích pro optické jednotky), typ SAS nebo SCSI s volitelnou kartou řadiče SCSI
Disk flash	Volitelný interní USB Volitelná interní paměťová karta SD (Secure Digital) Volitelná externí paměťová karta SD

Konektory

Vzadu

Sít'ové	Dva konektory RJ-45 pro integrovanou sít'ovou kartu Ethernet 10/100/1000 Mb/s
Sériový	9kolíkový, DTE, kompatibilní s normou 16550
USB	Šest 4kolíkových, USB 2.0
Video	15kolíkový VGA
Volitelná externí karta VFlash	Jeden slot pro volitelnou paměťovou kartu flash s ovladačem iDRAC6 Enterprise

Vpředu

USB	Dva 4kolíkové, USB 2.0
-----	------------------------

Interní

USB	Jeden 4kolíkový, USB 2.0
Interní modul SD (Secure Digital)	Jeden slot pro volitelnou paměťovou kartu flash na interním modulu SD

Video

Typ grafiky	Integrovaná Matrox G200
Grafická paměť	8 MB (sdílená)

Napájení

Střídací proud (na jeden napájecí zdroj)

Výkon	870 W (vysoký výkon) 570 W (Energy Smart)
Napětí	90–264 V stř., automatické přepínání rozsahu, 47–63 Hz
Odvod tepla	Maximálně 2968,6 BTU/hod. (vysoký výkon) Maximálně 1944,9 BTU/hod. (Energy Smart)
Maximální nárazový proud	V typických podmínkách napájení a v celém provozním rozsahu systému může nárazový proud dosáhnout 55 A na jeden napájecí zdroj po dobu 10 ms nebo méně.

Napájení (pokračování)

Baterie

Systémová baterie	Lithium-iontová knoflíková baterie CR 2032 3,0 V
Baterie RAID (volitelná)	Lithium-iontová baterie 3,7 V

Rozměry

Stojanové provedení

Výška	21,77 cm
Šířka	48,25 cm (včetně levé a pravé západky kolejniček)
Hloubka	62,10 cm (včetně napájecího zdroje a čelního krytu)
Hmotnost (maximální konfigurace)	35 kg
Hmotnost (prázdné)	20,2 kg

Provedení tower

Výška (včetně stabilizačních nožek)	44,10 cm
Šířka (včetně stabilizačních nožek)	27,40 cm
Hloubka	62,10 cm (včetně napájecího zdroje a čelního krytu)
Hmotnost (maximální konfigurace)	35 kg
Hmotnost (prázdné)	20,55 kg

Prostředí

POZNÁMKA: Další informace o měřených údajích prostředí najdete pro jednotlivé systémové konfigurace na adrese www.dell.com/environmental_datasheets.

Teplota

Provozní	10 až 35 °C s maximálním nárůstem teploty o 10 °C za hodinu POZNÁMKA: V nadmořských výškách nad 900 metrů je maximální provozní teplota snížena o 1 °C na každých 300 metrů.
----------	--

Prostředí (pokračování)	
Skladovací	-40 až 65 °C s maximálním nárůstem teploty o 20 °C za hodinu
Relativní vlhkost	
Provozní	20 až 80 % (bez kondenzace) s maximálním nárůstem vlhkosti o 10 % za hodinu
Skladovací	5 až 95 % (bez kondenzace) s maximálním nárůstem vlhkosti o 10 % za hodinu
Maximální vibrace	
Provozní	0,26 g při 5–350 Hz po dobu 5 minut v provozních orientacích
Skladovací	1,54 g při 10–250 Hz po dobu 10 minut ve všech orientacích
Maximální ráz	
Provozní	Půlsinusový ráz ve všech provozních orientacích o síle 31 G +/- 5 % s délkou impulsu 2,6 ms +/- 10 %
Skladovací	Půlsinusový ráz na všech šesti stranách o síle 71 G +/- 5 % s délkou impulsu 2 ms +/- 10 % Ráz s obdélníkovým průběhem vlny na všech šesti stranách o síle 27 G se změnou rychlosti 5,969 m/s nebo vyšší
Nadmořská výška	
Provozní	-16 až 3 048 m POZNÁMKA: V nadmořských výškách nad 900 metrů je maximální provozní teplota snížena o 1 °C na každých 300 metrů.
Skladovací	-16 až 10 600 m

Systemes Dell™
PowerEdge™ T610

Guide de mise en route

Modèle E03S



Remarques, précautions et avertissements



REMARQUE : Une REMARQUE indique des informations importantes qui peuvent vous aider à mieux utiliser votre ordinateur.



AVERTISSEMENT : Un AVERTISSEMENT vous avertit d'un risque d'endommagement du matériel, de blessure corporelle ou de mort.

Les informations contenues dans ce document sont sujettes à modification sans préavis.

© 2008 Dell Inc. Tous droits réservés.

La reproduction de ces documents de quelque manière que ce soit sans l'autorisation écrite de Dell Inc. est strictement interdite.

Dell, le logo *DELL* et *PowerEdge* sont des marques de Dell Inc. ; *Citrix* et *XenServer* sont des marques de Citrix Systems, Inc. et/ou de ses filiales, et peuvent être déposées auprès du Patent and Trademark Office aux États-Unis et d'organismes similaires dans d'autres pays. *Intel* et *Xeon* sont des marques déposées d'Intel Corporation aux États-Unis et dans d'autres pays ; *Microsoft*, *Hyper-V*, *Windows* et *Windows Server* sont des marques ou des marques déposées de Microsoft Corporation aux États-Unis et/ou dans d'autres pays. *Red Hat* et *Enterprise Linux* sont des marques déposées de Red Hat, Inc. aux États-Unis et dans d'autres pays ; *SUSE* est une marque déposée de Novell, Inc. aux États-Unis et dans d'autres pays. *VMware* est une marque déposée de VMware, Inc. aux États-Unis et dans d'autres juridictions.

D'autres marques commerciales et noms de marque peuvent être utilisés dans ce document pour faire référence aux entités se réclamant de ces marques et de ces noms ou de leurs produits. Dell Inc. dénie tout intérêt propriétaire vis-à-vis des marques commerciales et des noms de marque autres que les siens.

Modèle E03S

Décembre 2008

N/P YX418

Rév. A02

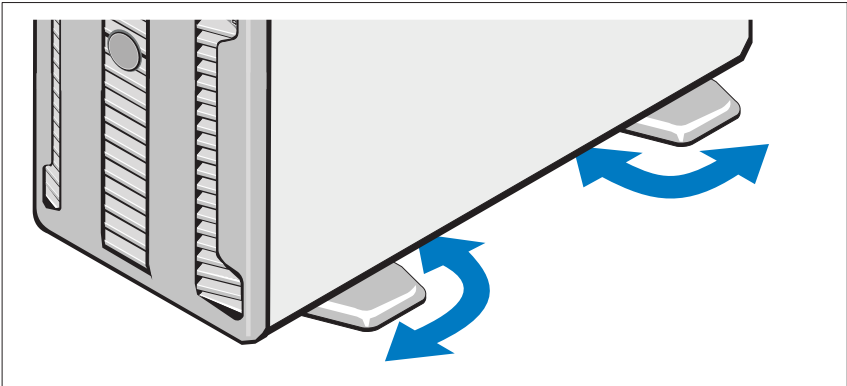
Installation et configuration

⚠ AVERTISSEMENT : Avant de commencer, consultez les consignes de sécurité fournies avec le système.

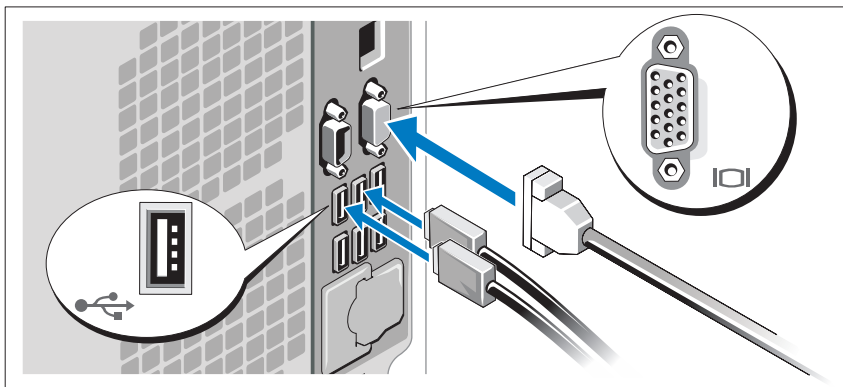
📎 REMARQUE : Si vous utilisez la configuration en option, assemblez les rails et installez le système dans le rack en suivant les consignes de sécurité et les instructions d'installation en rack fournies avec le système.

Stabilisation d'un système en tour

⚠ AVERTISSEMENT : Le système en tour est doté de quatre stabilisateurs qui pivotent vers l'extérieur pour assurer une bonne stabilité. Si vous ne déployez pas ces stabilisateurs, le système risque de basculer, ce qui pourrait l'endommager ou occasionner des blessures corporelles.



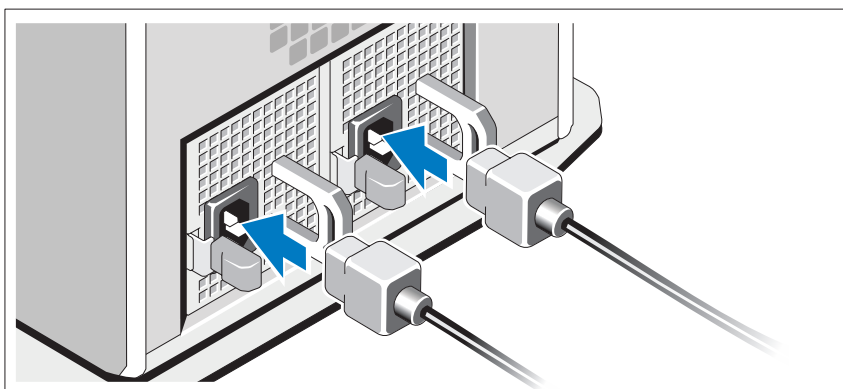
Facultatif – Connexion du clavier, de la souris et du moniteur



Connectez le clavier et la souris, ainsi que le moniteur (si nécessaire).

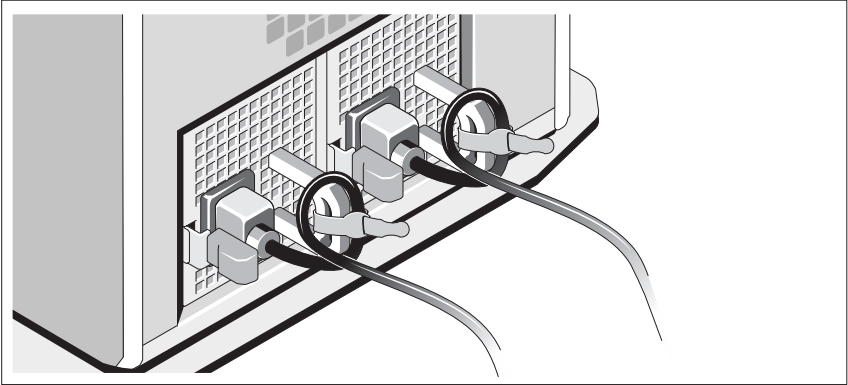
Utilisez les icônes des connecteurs situés à l'arrière du système pour savoir où insérer chaque câble. N'oubliez pas de serrer les vis situées sur le connecteur du câble du moniteur, s'il en est équipé.

Connexion des cordons d'alimentation



Connectez le(s) câble(s) d'alimentation au système et, si vous utilisez un moniteur, connectez son câble d'alimentation au moniteur.

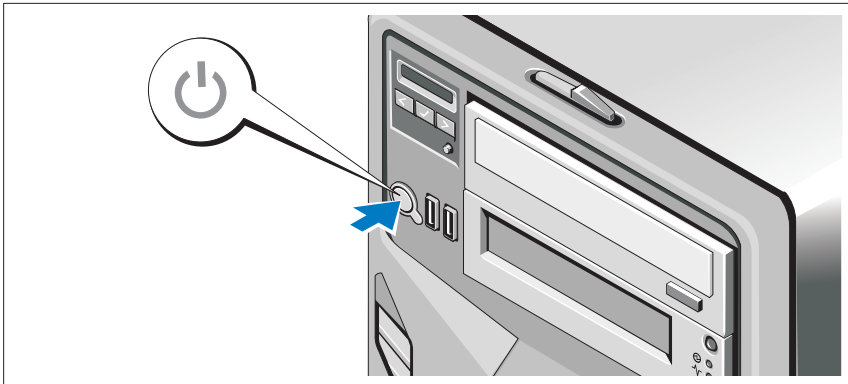
Fixation du cordon d'alimentation



Repliez les câbles et faites-le passer dans le clip comme la figure le montre, puis fixez-le à l'aide de la sangle fournie.

Branchez ensuite l'autre extrémité des cordons d'alimentation sur une prise de courant mise à la terre ou sur une source d'alimentation autonome (onduleur ou unité de distribution de l'alimentation).

Mise sous tension du système



Appuyez sur le bouton de mise sous tension du système. Les voyants d'alimentation doivent s'allumer.

Finalisation de l'installation du système d'exploitation

Si vous avez acheté un système d'exploitation préinstallé, consultez tout d'abord la documentation associée, fournie avec l'ordinateur. Pour une première installation du système d'exploitation, consultez la documentation concernant l'installation et la configuration du système d'exploitation. Veillez à installer le système d'exploitation avant tout élément matériel ou logiciel acheté séparément.

- Citrix® XenServer™ 5.0, correctif 1 ou version ultérieure
- Microsoft® Windows Server® 2008 Hyper-V™
- Microsoft Windows Server 2008 éditions Web, Standard et Enterprise (32 bits x86) Gold
- Microsoft Windows Server 2008, éditions Web, Standard, Enterprise et DataCenter (x64) Gold
- Microsoft Windows Small Business Server 2008, éditions Standard et Premium (x64)
- Microsoft Windows Server 2003 éditions Web, Standard et Enterprise (32 bits x86) avec SP2
- Microsoft Windows Server 2003, éditions Standard et Enterprise (x64) avec SP2
- Microsoft Windows Server 2003 éditions Web, Standard et Enterprise (32 bits x86) Gold
- Microsoft Windows Server 2003, éditions Standard, Enterprise et DataCenter (x64) Gold
- Microsoft Windows Small Business Server 2003 R2, éditions Standard et Premium avec SP2
- Red Hat® Enterprise Linux® ES et AS 4.7 (x86)

- Red Hat Enterprise Linux ES et AS 4.7 (x86_64)
- Red Hat Enterprise Linux 5.2 Server (x86_32)
- Red Hat Enterprise Linux 5.2 Server (x86_64)
- SUSE Linux Enterprise Server 10 SP2 (x86_64)
- VMware® ESX Versions 4.0 et 3.5, Update 4 (si disponible)
- VMware ESXi Versions 4.0 et 3.5, Update 4 (si disponible)



REMARQUE : Pour obtenir les informations les plus récentes sur les systèmes d'exploitation pris en charge, rendez-vous sur le site www.dell.com.

Autres informations utiles



AVERTISSEMENT : Consultez les informations sur la sécurité et les réglementations fournies avec votre système. Les informations sur la garantie se trouvent soit dans ce document, soit à part.

- La documentation fournie avec le rack indique comment installer le système dans un rack.
- Le document *Hardware Owner's Manual* (Manuel du propriétaire) présente les caractéristiques du système et contient des informations de dépannage et des instructions d'installation ou de remplacement des composants. Il est disponible en ligne sur le site support.dell.com.
- Tous les supports (CD, DVD) fournis avec le système contenant de la documentation et des outils permettant de configurer et de gérer le système, y compris les supports du système d'exploitation, du logiciel de gestion du système, des mises à jour système et des composants systèmes que vous avez achetés avec le système.



REMARQUE : Vérifiez toujours si des mises à jour sont disponibles sur le site support.dell.com et lisez-les en premier, car elles remplacent souvent les informations contenues dans les autres documents.

Obtention d'une assistance technique

Si vous ne comprenez pas une procédure décrite dans ce guide ou si le système ne réagit pas comme prévu, reportez-vous au document *Hardware Owner's Manual* (Manuel du propriétaire). Dell™ offre une formation exhaustive et une certification sur le matériel. Pour plus d'informations, reportez-vous au site www.dell.com/training. Ce service n'est disponible que dans certains pays.

Spécifications techniques

Processeur

Type de processeur	Un ou deux processeurs à double ou quadruple cœur Intel® Xeon®
--------------------	--

Bus d'extension

Type de bus	PCI Express x16 2ème génération
-------------	---------------------------------

Logements d'extension :	Deux logements pleine longueur, pleine hauteur, une liaison x8 pleine longueur (logements 2 et 3)
-------------------------	---

Trois logements pleine hauteur, une liaison x4 mi-hauteur (logements 1, 4 et 5)

REMARQUE : Tous les logements acceptent jusqu'à 25 W, mais au maximum deux cartes 25 W et cartes 15 W peuvent être installées simultanément, quelque soit les logements dans lesquels elles sont installées.

Mémoire

Architecture	Barrettes de mémoire ECC (code de correction d'erreur) DDR3 cadencées à 800, 1066 ou 1333 MHz inscrites ou sans tampon. Prise en charge des opérations ECC avancées ou de mémoire optimisée.
--------------	--

Mémoire (suite)

Supports de modules de mémoire	Douze à 240 broches
Capacité des modules de mémoire	UDIMM 1 Go et 2 Go et RDIMM 2 Go, 4 Go ou 8 Go (à une, deux ou quatre rangées de connexion, selon la capacité)
RAM minimale	1 Go avec un seul processeur (1 DIMM par processeur)
RAM maximale	96 Go (avec des RDIMM de 8 Go à quatre rangées de connexion) ou 24 Go (avec des UDIMM de 2 Go)

Lecteurs

Disques durs	Jusqu'à huit disques durs SAS ou SATA internes de 2,5 pouces, échangeables à chaud et pouvant être pris en charge par le fond de panier ou Jusqu'à huit disques durs SAS ou SATA internes de 3,5 pouces, échangeables à chaud et pouvant être pris en charge par le fond de panier
Lecteur de disquette	Un lecteur de disquette de 1,44 Mo USB externe, en option
Lecteur optique	Un ou deux lecteurs de DVD ou DVD+RW SATA internes, en option Un lecteur de DVD USB externe, en option REMARQUE : Les périphériques DVD sont uniquement des périphériques de données.

REMARQUE : Si un lecteur de bande mi-hauteur est installé, vous ne pouvez installer qu'un lecteur optique interne. Si un lecteur de bande pleine hauteur est installé, vous ne pouvez pas installer de lecteur optique.

Lecteurs (suite)

Lecteur de bande	Un lecteur mi-hauteur SAS, SATA ou SCSI, en option (à utiliser dans la baie de lecteur optique) avec une carte contrôleur SCSI, en option Un lecteur pleine hauteur SAS ou SCSI, en option (à utiliser dans les deux baies de lecteur optique) avec une carte contrôleur SCSI, en option
Lecteur Flash	USB interne, en option Carte mémoire Secure Digital (SD) interne, en option Carte mémoire SD externe, en option

Connecteurs

Arrière

Carte réseau	Deux prises RJ-45 pour les connexions Ethernet 10/100/1000 Mbps intégrées
Série	Connecteur DTE à 9 broches, compatible 16550
USB	Six connecteurs à 4 broches, compatibles USB 2.0
Vidéo	VGA à 15 broches
Carte VFlash externe, en option	Un emplacement de carte mémoire Flash iDRAC6 Enterprise, en option

Avant

USB	Deux connecteurs à 4 broches, compatibles USB 2.0
-----	---

Interne

USB	Un connecteur à 4 broches, compatible USB 2.0
Mode Secure Digital (SD) interne	Un emplacement de carte Flash sur module SD interne, en option

Vidéo

Type de vidéo	Matrox G200 intégré
---------------	---------------------

Mémoire vidéo	Partagée de 8 Mo
---------------	------------------

Alimentation

Bloc d'alimentation CA (selon la tension en vigueur)

Puissance	870 W (haute capacité) 570 W (mode Energy Smart)
-----------	---

Tension	90–264 VAC, avec sélection automatique de la tension, 47-63 Hz
---------	--

Dissipation thermique	Maximum de 2968,6 BTU/h (haute capacité) Maximum de 1944,9 BTU/h (mode Energy Smart)
-----------------------	---

Appel de courant maximal	Dans des conditions de ligne typiques et dans toute la gamme ambiante de fonctionnement du système, l'appel de courant peut atteindre 55 A par bloc d'alimentation pendant un maximum de 10 ms.
--------------------------	---

Piles

Batterie du système	Pile bouton au lithium CR 2032 (3 V)
---------------------	--------------------------------------

Pile RAID (en option)	Pack 3,7 V au lithium-ion
-----------------------	---------------------------

Caractéristiques physiques

Rack

Hauteur	21,77 cm (8,57 pouces)
Largeur	48,25 cm (19,00 pouces) (loquets de gauche et de droite inclus)
Profondeur	62,10 cm (24,45 pouces) (bloc d'alimentation et cadre inclus)
Poids (configuration maximale)	35 kg (77 lb)
Poids (à vide)	20,2 kg (44,53 livres)

Tour

Hauteur (pieds inclus)	44,10 cm (17,40 pouces)
Largeur (pieds inclus)	27,40 cm (10,80 pouces)
Profondeur	62,10 cm (24,45 pouces) (bloc d'alimentation et cadre inclus)
Poids (configuration maximale)	35 kg (77 lb)
Poids (à vide)	20,55 kg (45,30 livres)

Environnement

REMARQUE : Pour plus d'informations concernant les mesures d'exploitation liées à différentes configurations spécifiques, voir www.dell.com/environmental_datasheets.

Température

En fonctionnement	De 10 ° à 35 °C (de 50 ° à 95 °F) avec un gradient thermique maximal de 10 °C par heure REMARQUE : Pour les altitudes supérieures à 900 mètres (2950 pieds), la température maximale de fonctionnement est réduite de 0,55 °C (1°F) tous les 168 mètres (550 pieds).
Stockage	De -40 ° à 65 °C (de -40 ° à 149 °F) avec un gradient thermique maximal de 20 °C par heure

Environnement (suite)

Humidité relative

En fonctionnement	De 20 % à 80 % (sans condensation) avec un gradient d'humidité maximal de 10 % par heure
Stockage	De 5 % à 95 % (sans condensation) avec un gradient d'humidité maximal de 10 % par heure

Tolérance maximale aux vibrations

En fonctionnement	0,26 Gms avec un balayage de 5 à 350 Hz pendant 5 minutes (en position de fonctionnement)
Stockage	1,54 G de 10 à 250 Hz pendant 10 mn (toutes positions)

Choc maximal

En fonctionnement	Une impulsion de choc demi-sinusoidal de 31 G à plus ou moins 5 % pendant un maximum de 2,6 ms à plus ou moins 10 % (toutes positions de fonctionnement)
Stockage	Une impulsion de choc demi-sinusoidal sur les six côtés de 71 G à plus ou moins 5 % pendant un maximum de 2 ms à plus ou moins 10 % Choc d'ondes carrées sur les six côtés de 27 G avec un changement de vitesse supérieur ou égal à 6 ms (235 pouces/s)

Altitude

En fonctionnement	De -16 à 3 048 m (de -50 à 10000 pieds) REMARQUE : Pour les altitudes supérieures à 900 mètres (2 950 pieds), la température maximale de fonctionnement est réduite de 0,55 °C (1 °F) tous les 168 mètres (550 pieds).
Stockage	De -16 à 10 600 m (de -50 à 35 000 pieds)

Dell™ PowerEdge™
T610 Systeme

Erste Schritte
mit dem System

Modell E03S



Anmerkungen, Vorsichtshinweise und Warnungen



ANMERKUNG: Eine ANMERKUNG macht auf wichtige Informationen aufmerksam, mit denen Sie das System besser einsetzen können.



WARNUNG: Eine WARNUNG weist Sie auf eine potenziell gefährliche Situation hin, die zu Sachschäden, Verletzungen oder zum Tod führen könnte.

Irrtümer und technische Änderungen vorbehalten.

© 2008 Dell Inc. Alle Rechte vorbehalten.

Eine Vervielfältigung oder Wiedergabe dieser Materialien in jeglicher Weise ohne vorherige schriftliche Genehmigung von Dell Inc. ist strengstens untersagt.

Dell, das *DELL* Logo und *PowerEdge* sind Marken von Dell Inc.; *Citrix* und *XenServer* sind Marken von Citrix Systems, Inc. und/oder mehrerer ihrer Tochtergesellschaften, und können beim United States Patent and Trademark Office und in anderen Ländern eingetragen sein. *Intel* und *Xeon* sind eingetragene Marken von Intel Corporation in den USA und anderen Ländern; *Microsoft*, *Hyper-V*, *Windows*, und *Windows Server* sind entweder Marken oder eingetragene Marken von Microsoft Corporation in den USA und/oder anderen Ländern. *Red Hat* und *Enterprise Linux* sind eingetragene Marken von Red Hat, Inc. in den USA und anderen Ländern; *SUSE* ist eine eingetragene Marke von Novell, Inc. in den USA und anderen Ländern. *VMware* ist eine eingetragene Marke von VMware, Inc. in den USA und/oder anderen Gerichtsbarkeiten.

Alle anderen in dieser Dokumentation genannten Marken und Handelsnamen sind Eigentum der entsprechenden Hersteller und Firmen. Dell Inc. erhebt keinen Anspruch auf Marken und Handelsnamen mit Ausnahme der eigenen.

Modell E03S

Dezember 2008

Teilenr. YX418

Rev. A02

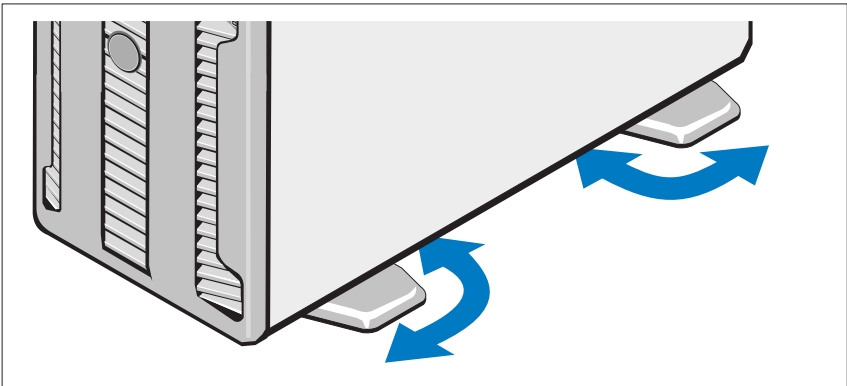
Installation und Konfiguration

! **WARNUNG:** Lesen Sie vor der Ausführung der folgenden Schritte die Sicherheitshinweise für das System.

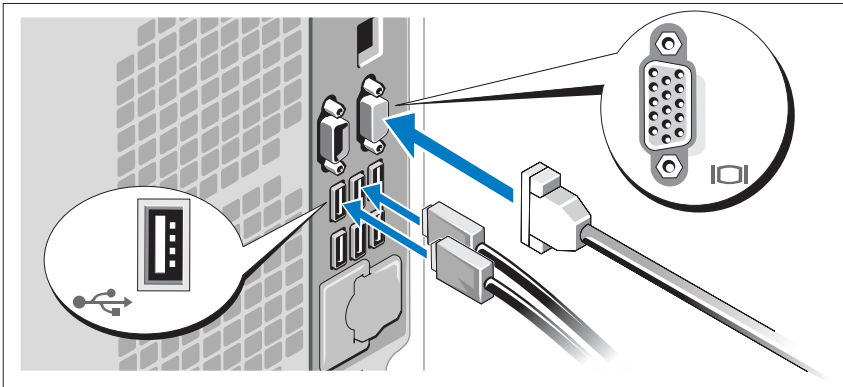
📎 **ANMERKUNG:** Wenn Sie die optionale Rackkonfiguration verwenden, lesen Sie vor der Montage der Schienen und der Installation des Systems zunächst die Sicherheitshinweise sowie die Rack-Montageanweisungen, die im Lieferumfang Ihres Systems enthalten sind.

Tower-System stabilisieren

! **WARNUNG:** An der Unterseite des Tower-Systems sind vier Standfüße angebracht, die ausgezogen werden können, um die Standposition des Systems zu festigen. Wenn die Standfüße nicht ausgezogen werden, besteht die Gefahr, dass das System umkippt und möglicherweise Verletzungen oder Schäden verursacht.



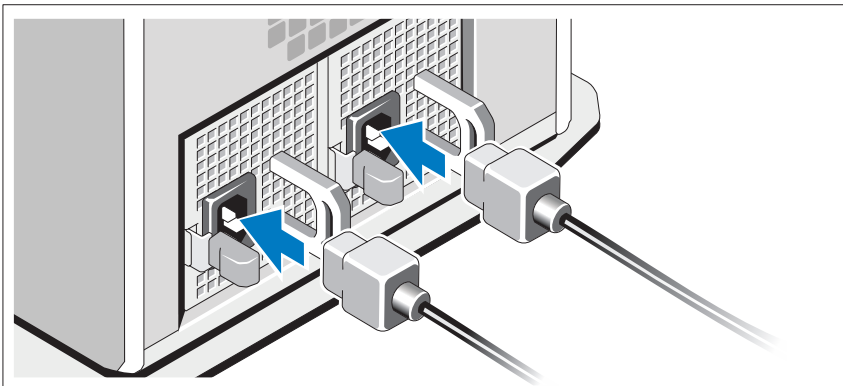
Optional – Anschließen von Tastatur, Maus und Bildschirm



Schließen Sie die Tastatur, die Maus und den Bildschirm (optional) an.

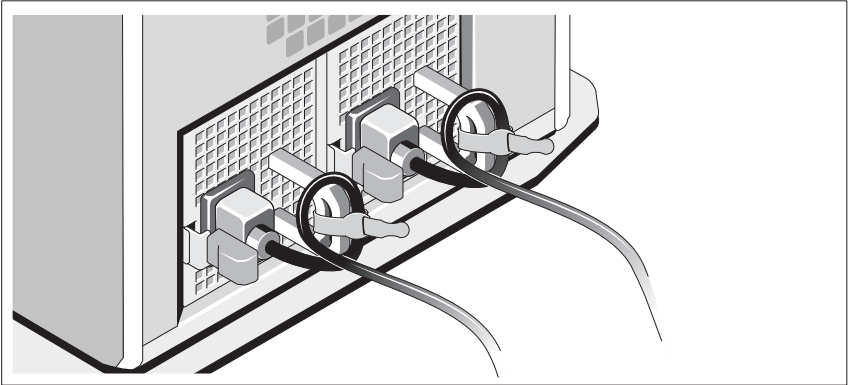
Die Anschlüsse auf der Rückseite des Systems sind mit Symbolen gekennzeichnet, mit denen sich die entsprechenden Kabel zuordnen lassen. Denken Sie daran, gegebenenfalls die Schrauben am Stecker des Bildschirmkabels festzuziehen.

Anschließen der Netzstromkabel



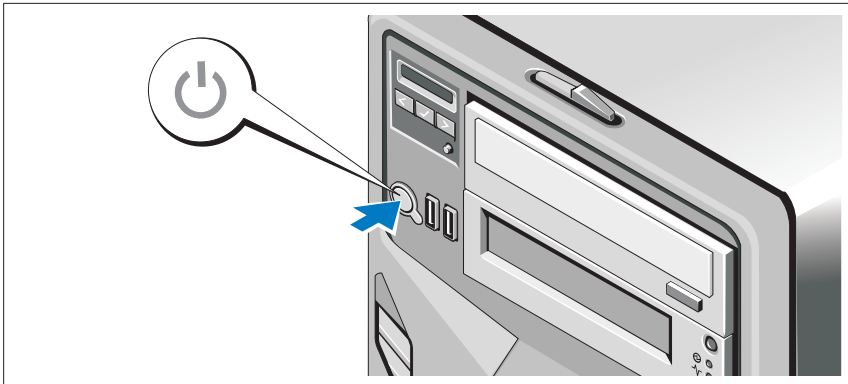
Schließen Sie das/die Netzkabel des Systems an das System an, und schließen Sie anschließend auch das Bildschirmstromkabel an den Bildschirm (falls verwendet) an.

Sichern des Netzstromkabels



Bilden Sie mit dem System-Netzstromkabel wie abgebildet eine Schlaufe, und sichern Sie das Kabel es mit dem beigefügten Riemen an der Klammer. Verbinden Sie die anderen Enden der Netzstromkabel jeweils mit einer geerdeten Steckdose oder einer separaten Stromquelle wie etwa einer unterbrechungsfreien Stromversorgung (USV) oder einem Stromverteiler (PDU).

Einschalten des Systems



Drücken Sie den Einschaltknopf am System. Daraufhin sollten die Betriebsanzeigen aufleuchten.

Abschließen des Betriebssystem-Setups

Wenn das Betriebssystem vorinstalliert ist, lesen Sie die zusammen mit dem System gelieferte Dokumentation zum Betriebssystem. Wenn Sie das Betriebssystem erstmals installieren, finden Sie weitere Hinweise in der Dokumentation zur Installation und Konfiguration Ihres Betriebssystems. Das Betriebssystem muss installiert sein, bevor Sie andere, nicht zusammen mit dem System erworbene Hardware oder Software installieren.

- Citrix® XenServer™ 5.0 mit Hotfix 1 oder höher
- Microsoft® Windows Server® 2008 Hyper-V™
- Microsoft Windows Server 2008 Web, Standard und Enterprise (32-Bit x86) Gold Editions
- Microsoft Windows Server 2008 Web, Standard, Enterprise und Datacenter (x64) Gold
- Microsoft Windows Small Business Server 2008, Standard und Premium (x64) Editions
- Microsoft Windows Server 2003 Web, Standard und Enterprise (32-Bit x86) Editions mit SP2
- Microsoft Windows Server 2003 Standard und Enterprise (x64) mit SP2
- Microsoft Windows Server 2003 R2 Standard und Enterprise (32-Bit x86) Editions mit SP2
- Microsoft Windows Server 2003 R2 Standard, Enterprise und Datacenter (x64) Editions mit SP2
- Microsoft Windows Small Business Server 2003 R2 Standard und Premium mit SP2
- Red Hat® Enterprise Linux® ES und AS 4.7 (x86)
- Red Hat Enterprise Linux ES und AS 4.7 (x86_64)
- Red Hat Enterprise Linux 5.2 Server (x86_32)

- Red Hat Enterprise Linux 5.2 Server (x86_64)
- SUSE Linux Enterprise Server 10 SP2 (x86_64)
- VMware® ESX Versionen 4.0 und 3.5, Update 4 (sofern verfügbar)
- VMware ESXi Versionen 4.0 und 3.5, Update 4 (sofern verfügbar)



ANMERKUNG: Aktuelle Informationen zu den unterstützten Betriebssystemen erhalten Sie unter www.dell.com.

Weitere nützliche Informationen



WARNUNG: Beachten Sie die Sicherheits- und Betriebsbestimmungen, die mit Ihrem Computer geliefert wurden. Garantiebestimmungen können als separates Dokument beigelegt sein.

- In der zusammen mit der Rack-Lösung gelieferten Rack-Dokumentation ist beschrieben, wie das System in einem Rack installiert wird.
- Im *Hardware-Benutzerhandbuch* erhalten Sie Informationen über Systemfunktionen, zur Fehlerbehebung am System und zum Installieren oder Austauschen von Systemkomponenten. Sie finden dieses Dokument online unter support.dell.com.
- Alle im Lieferumfang Ihres Systems enthaltenen Medien mit Dokumentationen und Hilfsmitteln zur Konfiguration und Verwaltung Ihres Systems, insbesondere in Bezug auf Betriebssystem, Systemverwaltungssoftware, System-Updates und mit dem System erworbene Komponenten.



ANMERKUNG: Wenn auf der Website support.dell.com aktualisierte Dokumente vorliegen, lesen Sie diese immer zuerst, denn frühere Informationen werden damit gegebenenfalls ungültig.

Wie Sie technische Unterstützung erhalten

Falls Sie einen Vorgang in diesem Handbuch nicht nachvollziehen können oder das System sich nicht wie erwartet verhält, nehmen Sie das *Hardware-Benutzerhandbuch* zur Hand. Dell™ bietet Ihnen umfangreiche Hardware-Schulungen und Zertifizierungen. Nähere Informationen erhalten Sie unter www.dell.com/training. Diese Dienstleistungen stehen unter Umständen nicht an allen Standorten zur Verfügung.

Technische Daten

Prozessor

Prozessortyp Ein oder zwei Intel® Xeon® Prozessoren (Quad-Core oder Dual-Core)

Erweiterungsbus

Bustyp PCI-Express Generation 2

Erweiterungssteckplätze: Zwei x8-Steckplätze mit voller Bauhöhe und voller Baulänge (Steckplatz 2 und 3)
Drei x4-Steckplätze mit voller Bauhöhe und halber Baulänge (Steckplatz 1, 4 und 5)

ANMERKUNG: Alle Steckplätze unterstützen 25 W; es können jedoch jeweils höchstens zwei 25-W-Karten und drei 15-W-Karten installiert sein, unabhängig von den verwendeten Steckplätzen.

Speicher

Architektur Registrierte oder nicht gepufferte ECC (Error Correcting Code) DDR3-DIMMs mit 800, 1066 oder 1333 MHz. Unterstützung für Advanced ECC oder speicheroptimierten Betrieb.

Speichermodulsockel Zwölfmal 240-polig

Speichermodulkapazitäten 1-GB- und 2-GB-UDIMMs; und 2-GB-, 4-GB- oder 8-GB-RDIMMs (Single-, Dual- oder Quad-Rank, je nach Kapazität)

RAM (Minimum) 1 GB mit einem Einzelprozessor (1 DIMM pro Prozessor)

RAM (Maximum) 96 GB (mit Quad-Rank 8-GB-RDIMMs) oder 24 GB (mit 2-GB-UDIMMs)

Laufwerke

Festplattenlaufwerke	Bis zu acht interne hot-swap-fähige SAS- oder SATA-Festplattenlaufwerke (2,5 Zoll) mit Unterstützung für Rückwandplatine oder Bis zu acht interne hot-swap-fähige SAS- oder SATA-Festplattenlaufwerke (3,5 Zoll) mit Unterstützung für Rückwandplatine
Diskettenlaufwerk	Optionales externes USB-Laufwerk für 1,44-MB-Disketten
Optisches Laufwerk	Bis zu zwei optionale interne SATA-DVD- oder DVD+RW-Laufwerke Optionales externes USB-DVD-Laufwerk ANMERKUNG: DVD-Geräte sind reine Datenlaufwerke.

ANMERKUNG: Wenn ein Bandlaufwerk halber Bauhöhe installiert ist, können Sie ein internes optisches Laufwerk einbauen. Wenn ein Bandlaufwerk voller Bauhöhe installiert ist, können Sie keine optischen Laufwerke einbauen.

Bandlaufwerk	Ein optionales Laufwerk halber Bauhöhe (SAS, SATA oder SCSI mit optionalem SCSI-Controller) zum Einbau in einen Laufwerkschacht für ein optisches Laufwerk Ein optionales Laufwerk voller Bauhöhe (SAS oder SCSI mit optionalem SCSI-Controller) zum Einbau in einen Laufwerkschacht für ein optisches Laufwerk
Flash-Laufwerk	Optional interner USB-Anschluss Optionale interne Secure Digital (SD)-Speicherkarte Optionale externe SD-Speicherkarte

Anschlüsse

Rückseite

NIC	Zwei RJ-45 10/100/1000-MBit/s-Ethernet-Anschlüsse
Seriell	9-polig, DTE, 16550-kompatibel
USB	6 × 4-polig, USB 2.0-kompatibel
Bildschirm	VGA, 15-polig
Optionale externe VFlash-Karte	Ein optionaler Flash-Speicherkartensteckplatz mit iDRAC6 Enterprise

Vorderseite

USB	Zwei 4-polige Anschlüsse, USB-2.0-konform
-----	---

Intern

USB	Ein 4-poliger Anschluss, USB-2.0-konform
Internes SD (Secure Digital)-Modul	Ein optionaler Flash-Speicherkartensteckplatz auf dem internem SD-Modul

Bildschirm

Grafiktyp	Integriert, Matrox G200
Videospeicher	8 MB Shared Memory

Stromversorgung**AC-Netzstromversorgung (je Netzteil)**

Leistung	870 Watt (hohe Ausgangsleistung) 570 Watt (Energy Smart)
Spannung	90-264 V Wechselstrom, autom. Bereichseinstellung, 47-63 Hz
Wärmeabgabe	Maximal 2968,6 BTU/h (hohe Leistung) Maximal 1944,9 BTU/h (Energy Smart)
Maximaler Einschaltstrom	Unter typischen Leitungsbedingungen und über den gesamten umgebungsbetriebsbereich des Systems kann der Einschaltstrom pro Netzteil (über einen Zeitraum von 10 ms oder weniger) 55 A erreichen.

Stromversorgung (fortgesetzt)

Batterien

Systembatterie	CR 2032, 3,0-V-Lithium-Ionen-Knopfzelle
RAID-Batterie (optional)	3,7-V-Lithium-Ionen-Batterie

Abmessungen und Gewicht

Rack

Höhe	21,77 cm
Breite	48,25 cm (mit Rack-Befestigungselementen links und rechts)
Tiefe	62,10 cm (mit Netzteil und Blende)
Gewicht (maximale Konfiguration)	35 kg
Gewicht (leer)	20,2 kg

Tower

Höhe (mit Standfüßen)	44,10 cm
Breite (mit Standfüßen)	27,40 cm
Tiefe	62,10 cm (mit Netzteil und Blende)
Gewicht (maximale Konfiguration)	35 kg
Gewicht (leer)	20,55 kg

Umgebungsbedingungen

ANMERKUNG: Weitere Informationen zu Umgebungsbedingungen für verschiedene Systemkonfigurationen finden Sie unter www.dell.com/environmental_datasheets.

Temperatur

Während des Betriebs	10° bis 35 °C bei einem max. Temperaturanstieg von 10 °C pro Stunde ANMERKUNG: Bei Höhen über 900 Meter verringert sich die maximale Betriebstemperatur um 1 °C/300 m.
Lagerung	-40 bis 65 °C (-40 bis 149 °F) bei einem max. Temperaturanstieg von 20 °C pro Stunde

Umgebungsbedingungen (fortgesetzt)

Relative Luftfeuchtigkeit

Während des Betriebs	20% bis 80% (nicht-kondensierend) mit einem Anstieg der Luftfeuchtigkeit von maximal 10 % pro Stunde
----------------------	--

Lagerung	5% bis 95% (nicht-kondensierend) mit einem Anstieg der Luftfeuchtigkeit von maximal 10 % pro Stunde
----------	---

Zulässige Erschütterung

Während des Betriebs	0,26 Gms bei 5-350 Hz für 5 Minuten in Betriebsrichtungen
----------------------	---

Lagerung	1,54 Gms bei 10-250 Hz für 10 Minuten in allen Richtungen
----------	---

Zulässige Stoßeinwirkung

Während des Betriebs	Halbsinusstoß in alle Betriebsrichtungen von 31 G plus oder minus 5 % mit einer Impulsdauer von 2,6 ms oder minus 10 %.
----------------------	---

Lagerung	Halbsinusstoß auf allen sechs Seiten von 71 G plus oder minus 5 % mit einer Impulsdauer von 2 ms oder minus 10 %. Rechteckwellenstoß auf allen sechs Seiten von 27 G mit einer Geschwindigkeitsänderung von mindestens 6 m/s.
----------	--

Höhe über NN

Während des Betriebs	-16 bis 3 048 m ANMERKUNG: Bei Höhen über 900 Meter verringert sich die maximale Betriebstemperatur um 1 °C/300 m.
----------------------	--

Lagerung	-16 bis 10 600 m
----------	------------------

Συστήματα Dell™
PowerEdge™ T610

Τα πρώτα βήματα
με το σύστημά σας

Σημειώσεις, ειδοποιήσεις και προσοχές



ΣΗΜΕΙΩΣΗ: Η ΣΗΜΕΙΩΣΗ αφορά σημαντικές πληροφορίες που σας βοηθούν να χρησιμοποιείτε καλύτερα τον υπολογιστή σας.



ΕΙΔΟΠΟΙΗΣΗ: Η ΕΙΔΟΠΟΙΗΣΗ αφορά πιθανή υλική ζημιά, σωματική βλάβη ή θάνατο.

Οι πληροφορίες που περιέχονται στο παρόν έγγραφο ενδέχεται να αλλάξουν χωρίς προηγούμενη ειδοποίηση.

© 2008 Dell Inc. Με επιφύλαξη όλων των δικαιωμάτων.

Απαγορεύεται αυστηρά η αναπαραγωγή με οποιονδήποτε τρόπο χωρίς τη γραπτή άδεια της Dell Inc.

Η ονομασία *Dell*, το λογότυπο *DELL* και η ονομασία *PowerEdge* είναι εμπορικά σήματα της Dell Inc. Οι ονομασίες *Citrix* και *XenServer* είναι εμπορικά σήματα της Citrix Systems, Inc. ή/και μίας ή περισσότερων θυγατρικών της και μπορούν να κατατεθούν στην Υπηρεσία Ευρεσιτεχνιών και Εμπορικών Σημάτων των ΗΠΑ. Οι ονομασίες *Intel* και *Xeon* είναι σήματα κατατεθέντα της Intel Corporation στις Ηνωμένες Πολιτείες και σε άλλες χώρες. Οι ονομασίες *Microsoft*, *Hyper-V*, *Windows*, και *Windows Server* είναι εμπορικά σήματα ή σήματα κατατεθέντα της Microsoft Corporation στις Ηνωμένες Πολιτείες ή/και σε άλλες χώρες. Οι ονομασίες *Red Hat* και *Enterprise Linux* είναι σήματα κατατεθέντα της Red Hat, Inc. στις Ηνωμένες Πολιτείες και σε άλλες χώρες. Η ονομασία *SUSE* είναι σήμα κατατεθέν της Novell, Inc. στις Ηνωμένες Πολιτείες και σε άλλες χώρες. Η ονομασία *VMware* είναι σήμα κατατεθέν της VMware, Inc. στις Ηνωμένες Πολιτείες και σε άλλες χώρες.

Άλλα εμπορικά σήματα και εμπορικές ονομασίες μπορεί να χρησιμοποιούνται στο παρόν έγγραφο αναφερόμενα είτε στους κατόχους των σημάτων και των ονομασιών είτε στα προϊόντα τους.

Η Dell Inc. παραιτείται από κάθε δικαίωμα σε εμπορικά σήματα και εμπορικές ονομασίες τρίτων.

Πρότυπο E03S

Δεκέμβριος 2008

P/N YX418

Αναθ. A02

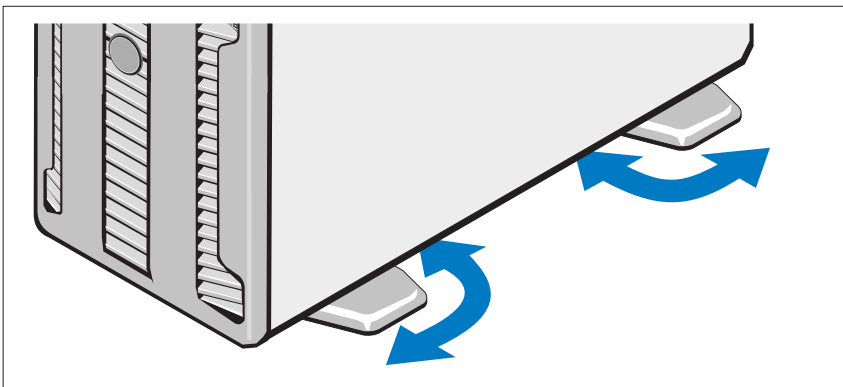
Εγκατάσταση και ρύθμιση παραμέτρων

! **ΕΙΔΟΠΟΙΗΣΗ:** Πριν εκτελέσετε την παρακάτω διαδικασία, συμβουλευθείτε στις οδηγίες ασφαλείας που συνοδεύουν το σύστημά σας.

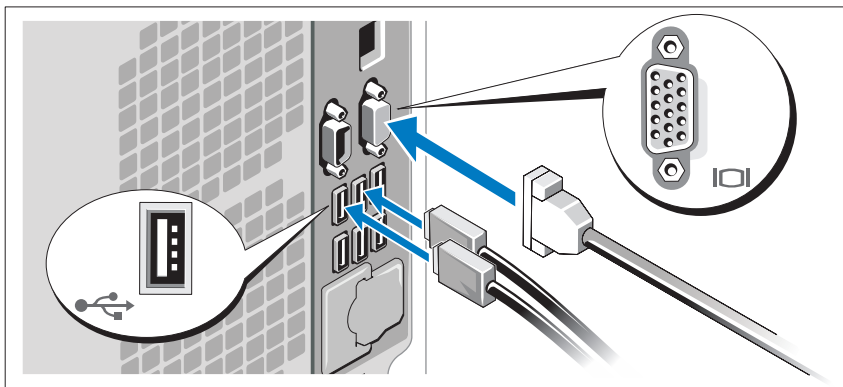
✎ **ΣΗΜΕΙΩΣΗ:** Εάν χρησιμοποιείτε την προαιρετική διαμόρφωση σε ράφι, συναρμολογήστε τις ράγες και εγκαταστήστε το σύστημα σε ράφι σύμφωνα με τις οδηγίες ασφαλείας και τις οδηγίες εγκατάστασης σε ράφι που παρέχονται με το σύστημά σας.

Σταθεροποίηση του συστήματος με πύργο

! **ΕΙΔΟΠΟΙΗΣΗ:** Το σύστημα με πύργο διαθέτει τέσσερα πόδια στο κάτω μέρος του, τα οποία μπορούν να επεκταθούν προς τα έξω για να βοηθήσουν στη σταθεροποίηση του συστήματος. Η αποτυχία επέκτασης των ποδιών ενέχει τον κίνδυνο ανατροπής του συστήματος, με πιθανότητα να προκληθεί σωματικός τραυματισμός ή βλάβη στο σύστημα.



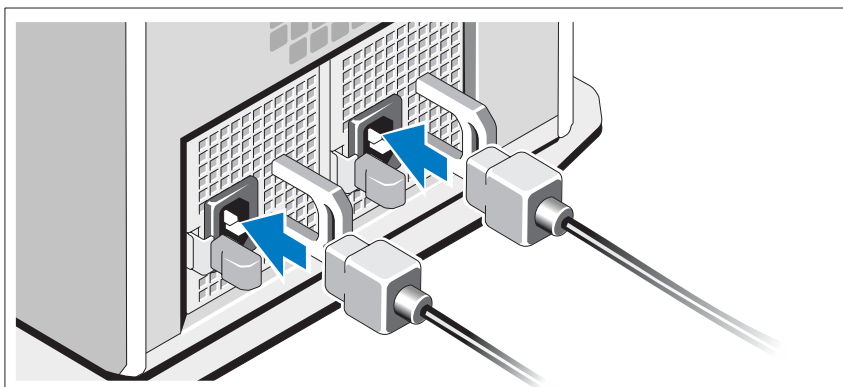
Προαιρετικά – Σύνδεση πληκτρολογίου, ποντικιού και οθόνης



Συνδέστε το πληκτρολόγιο, το ποντίκι και την οθόνη (προαιρετικά).

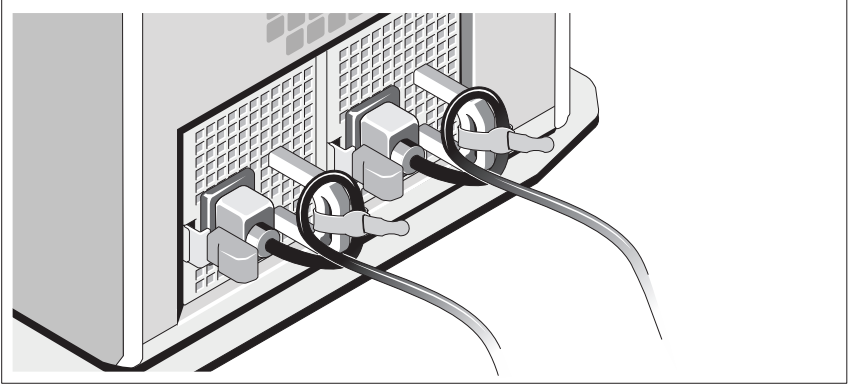
Οι θύρες στο πίσω μέρος του συστήματος έχουν εικονίδια τα οποία υποδεικνύουν το καλώδιο που συνδέεται σε κάθε θύρα. Πρέπει να σφίξετε τις βίδες (εάν υπάρχουν) στη θύρα καλωδίου της οθόνης.

Σύνδεση των καλωδίων τροφοδοσίας



Συνδέστε το(τα) καλώδιο(α) τροφοδοσίας του συστήματος στο σύστημα και, εάν χρησιμοποιείτε οθόνη, συνδέστε το καλώδιο τροφοδοσίας της οθόνης στην οθόνη.

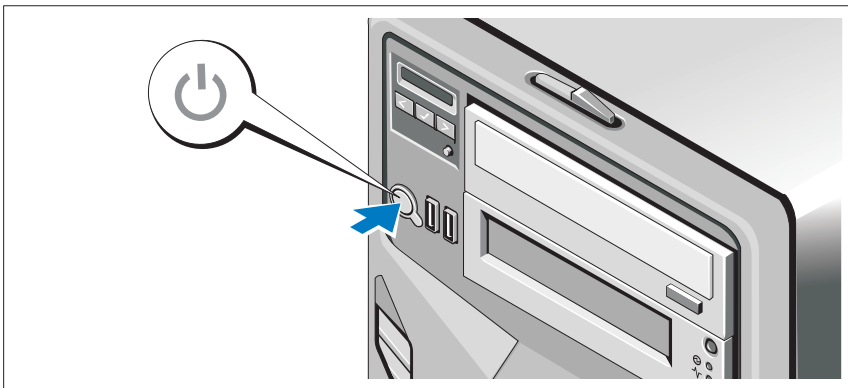
Σταθεροποίηση του καλωδίου τροφοδοσίας



Κάμψτε το καλώδιο τροφοδοσίας του συστήματος σε μορφή βρόχου όπως φαίνεται στο σχήμα και συνδέστε το καλώδιο στην αγκράφα χρησιμοποιώντας τον παρεχόμενο μάντα.

Τοποθετήστε την άλλη άκρη των καλωδίων τροφοδοσίας σε γειωμένο ρευματοδότη ή σε ξεχωριστή πηγή ηλεκτρικού ρεύματος, όπως ένα σύστημα αδιάλειπτης τροφοδοσίας (UPS) ή μια μονάδα διανομής ρεύματος (PDU).

Ενεργοποίηση του συστήματος



Πατήστε το κουμπί λειτουργίας στο σύστημα. Θα πρέπει να ανάψουν οι ενδείξεις λειτουργίας.

Ολοκλήρωση της εγκατάστασης του λειτουργικού συστήματος

Εάν έχετε αγοράσει ένα προεγκατεστημένο λειτουργικό σύστημα, ανατρέξτε στην τεκμηρίωση του λειτουργικού συστήματος που συνοδεύει το σύστημά σας. Για να εγκαταστήσετε ένα λειτουργικό σύστημα για πρώτη φορά, ανατρέξτε στην τεκμηρίωση εγκατάστασης και διαμόρφωσης που αφορά στο λειτουργικό σας σύστημα. Βεβαιωθείτε ότι το λειτουργικό σύστημα είναι εγκατεστημένο προτού εγκαταστήσετε υλικό ή λογισμικό που δεν έχετε αγοράσει μαζί με το σύστημα.

- Citrix® XenServer™ 5.0 με hotfix 1 ή νεότερη έκδοση
- Microsoft® Windows Server® 2008 Hyper-V™
- Microsoft Windows Server 2008, εκδόσεις Web, Standard και Enterprise (32 bit x86) Gold
- Microsoft Windows Server 2008, εκδόσεις Web, Standard, Enterprise και Datacenter (x64) Gold
- Microsoft Window Small Business Server 2008, εκδόσεις Standard και Premium (x64).
- Microsoft Windows Server 2003 εκδόσεις Web, Standard και Enterprise (32 bit x86) με SP2
- Microsoft Windows Server 2003, εκδόσεις Standard και Enterprise (x64) με SP2
- Microsoft Windows Server 2003 R2, εκδόσεις Standard και Enterprise (32 bit x86) με SP2
- Microsoft Windows Server 2003 R2, εκδόσεις Standard, Enterprise και Datacenter (x64) με SP2
- Microsoft Windows Small Business Server 2003 R2, εκδόσεις Standard και Premium με SP2
- Red Hat® Enterprise Linux® ES και AS 4.7 (x86)
- Red Hat Enterprise Linux ES και AS 4.7 (x86_64)
- Red Hat Enterprise Linux 5.2 Server (x86_32)
- Red Hat Enterprise Linux 5.2 Server (x86_64)

- SUSE Linux Enterprise Server 10 SP2 (x86_64)
- VMware® ESX Version 4.0 και 3.5, Ενημέρωση 4 (όταν θα είναι διαθέσιμη)
- VMware ESXi Version 4.0 και 3.5, Ενημέρωση 4 (όταν θα είναι διαθέσιμη)



ΣΗΜΕΙΩΣΗ: Για τις πιο πρόσφατες πληροφορίες σχετικά με τα λειτουργικά συστήματα που υποστηρίζονται, επισκεφτείτε τη διεύθυνση www.dell.com.

Άλλες πληροφορίες που ενδέχεται να χρειαστείτε



ΕΙΔΟΠΟΙΗΣΗ: Ανατρέξτε στις πληροφορίες σχετικά με την ασφάλεια και τους κανονισμούς που έχουν αποσταλεί με το σύστημά σας.

Οι πληροφορίες για την εγγύηση ενδέχεται να συμπεριλαμβάνονται σε αυτό το έγγραφο ή ως ξεχωριστό έγγραφο.

- Η τεκμηρίωση εγκατάστασης σε ράφι που συνοδεύει τη λύση εγκατάστασης σε ράφι περιγράφει τον τρόπο εγκατάστασης τους συστήματός σας σε ράφι.
- Το *Εγχειρίδιο κατόχου υλικού* παρέχει πληροφορίες σχετικά με τα χαρακτηριστικά του συστήματος και περιγράφει την αντιμετώπιση προβλημάτων του συστήματός σας και την εγκατάσταση ή την αντικατάσταση συστατικών στοιχείων του συστήματος. Αυτό το έγγραφο είναι διαθέσιμο σε ηλεκτρονική μορφή στη διεύθυνση support.dell.com.
- Οποιοδήποτε μέσο συνοδεύει το σύστημά σας παρέχει τεκμηρίωση και εργαλεία διαμόρφωσης και διαχείρισης του συστήματός σας, συμπεριλαμβανομένων εκείνων που αφορούν στο λειτουργικό σύστημα, στο λογισμικό διαχείρισης συστήματος, στις ενημερωμένες εκδόσεις συστήματος και στα συστατικά στοιχεία του συστήματος που αγοράσατε με το σύστημά σας.



ΣΗΜΕΙΩΣΗ: Ελέγχετε πάντοτε για ενημερωμένες εκδόσεις στην τοποθεσία support.dell.com και να διαβάσετε πρώτα τις ενημερωμένες εκδόσεις επειδή πολύ συχνά καθιστούν ξεπερασμένες τις πληροφορίες άλλων εγγράφων.

Λήψη τεχνικής βοήθειας

Εάν δεν κατανοείτε μια διαδικασία αυτού του οδηγού ή αν το σύστημα δεν λειτουργεί με τον αναμενόμενο τρόπο, ανατρέξτε στο *Εγχειρίδιο κατόχου υλικού*. Η Dell™ παρέχει ολοκληρωμένη εκπαίδευση και πιστοποίηση υλικού. Για περισσότερες πληροφορίες, ανατρέξτε στη διεύθυνση www.dell.com/training. Η υπηρεσία αυτή ενδέχεται να μην προσφέρεται σε όλες τις τοποθεσίες.

Τεχνικές προδιαγραφές

Επεξεργαστής

Τύπος επεξεργαστή	Ένας ή δύο επεξεργαστές Intel® Xeon® τετραπλού ή διπλού πυρήνα
-------------------	--

Δίαυλος επέκτασης

Τύπος διαύλου	PCI Express Generation 2
---------------	--------------------------

Υποδοχές επέκτασης:	Δύο πλήρους ύψους, πλήρους μήκους x8 (υποδοχές 2 και 3)
----------------------------	---

Τρεις πλήρους ύψους, μισού μήκους x4 (υποδοχές 1, 4 και 5)

ΣΗΜΕΙΩΣΗ: Όλες οι υποδοχές υποστηρίζουν έως 25W, αλλά έως και δύο κάρτες των 25W και τρεις κάρτες των 15W μπορούν να εγκατασταθούν ταυτόχρονα, ανεξάρτητα από τις υποδοχές στις οποίες τοποθετούνται.

Μνήμη

Αρχιτεκτονική	Μνήμες DIMM DDR3 καταχωρισμένες ή χωρίς περιοχή προσωρινής αποθήκευσης στα 800, 1066, ή 1333 MHz με κωδικό επιδιόρθωσης σφάλματος (ECC). Υποστήριξη προηγμένου ECC ή λειτουργίας βελτιστοποιημένης μνήμης.
---------------	--

Υποδοχές μονάδων μνήμης	δώδεκα με 240 ακίδες
-------------------------	----------------------

Χωρητικότητα μονάδων μνήμης	Μονάδες μνήμης UDIMM 1 GB και 2 GB και RDIMM 2 GB, 4 GB, ή 8 GB (απλής, διπλής ή τετραπλής σειράς, ανάλογα με τη χωρητικότητα)
-----------------------------	--

Ελάχιστη μνήμη RAM	1 GB με έναν επεξεργαστή (1 DIMM ανά επεξεργαστή)
--------------------	---

Μέγιστη μνήμη RAM	96 GB (με τετραπλή σειρά RDIMM 8 GB) ή 24 GB (με UDIMM 2 GB)
-------------------	---

Μονάδες

Μονάδες σκληρού δίσκου	Έως και οκτώ εσωτερικές μονάδες σκληρού δίσκου SAS ή SATA 2,5 ιντσών, hot-swappable (δεν απαιτείται τερματισμός της λειτουργίας του συστήματος), με υποστήριξη πλακέτας πίσω βάσης ή Έως και οκτώ εσωτερικές μονάδες σκληρού δίσκου SAS ή SATA 3,5 ιντσών, hot-swappable (δεν απαιτείται τερματισμός της λειτουργίας του συστήματος), με υποστήριξη πλακέτας πίσω βάσης
Μονάδα δισκέτας	Προαιρετική εξωτερική μονάδα USB 1,44 MB
Μονάδα οπτικού δίσκου	Μια ή δύο προαιρετικές εσωτερικές μονάδες SATA DVD ή DVD+RW Προαιρετική εξωτερική μονάδα USB DVD ΣΗΜΕΙΩΣΗ: Οι μονάδες δίσκου DVD είναι μόνο για δεδομένα
ΣΗΜΕΙΩΣΗ: Εάν έχει εγκατασταθεί μονάδα ταινίας μισού ύψους, μπορείτε να εγκαταστήσετε μια εσωτερική μονάδα οπτικού δίσκου. Εάν έχει εγκατασταθεί μονάδα ταινίας πλήρους ύψους, δεν είναι δυνατή η εγκατάσταση μονάδων οπτικού δίσκου.	
Μονάδα ταινίας	Μια προαιρετική μονάδα μισού ύψους (για χρήση στο ένα φαντίο της μονάδας οπτικού δίσκου) SAS, SATA ή SCSI με προαιρετική κάρτα ελεγκτή SCSI Μια προαιρετική μονάδα μισού ύψους (για χρήση και στα δύο φαντία της μονάδας οπτικού δίσκου) SAS, SATA ή SCSI με προαιρετική κάρτα ελεγκτή SCSI
Μονάδα μνήμης flash	Προαιρετική εσωτερική μονάδα USB Προαιρετική εσωτερική κάρτα μνήμης Secure Digital (SD) Προαιρετική εξωτερική κάρτα μνήμης SD

Συζευκτήρες

Πίσω

Κάρτα διασύνδεσης δικτύου	Μια RJ-45 για ενσωματωμένη Ethernet 10/100/1000 Mbps
Σειριακή	9 ακίδων, DTE, συμβατή με 16550
USB	Έξι 4 ακίδων, συμβατές με USB 2.0
Οθόνη	VGA 15 ακίδων
Προαιρετική εξωτερική κάρτα VFlash	Μια υποδοχή προαιρετικής κάρτας μνήμης flash με iDRAC6 Enterprise

Εμπρός

USB	Δύο 4 ακίδων, συμβατές με USB 2.0
-----	-----------------------------------

Στο εσωτερικό

USB	Μία 4 ακίδων, συμβατή με USB 2.0
Εσωτερική μονάδα secure digital (SD)	Μια υποδοχή προαιρετικής κάρτας μνήμης flash στην εσωτερική μονάδα SD

Οθόνη

Τύπος οθόνης	Ενσωματωμένη Matrox G200
Μνήμη οθόνης	8 MB κοινή

Τροφοδοσία

Τροφοδοσία AC (ανά παροχή τροφοδοσίας)

Ηλεκτρική ισχύς σε Watt	870 Watt (υψηλή ισχύς εξόδου) 570 Watt (τεχνολογία εξοικονόμησης ενέργειας)
Τάση	90–264 V AC, με αυτόματη επιλογή περιοχής, 47–63 Hz
Έκλυση θερμότητας	Μέγιστο: 2.968,6 BTU/ώρα (υψηλή ισχύς εξόδου) Μέγιστο: 1.944,9 BTU/ώρα (τεχνολογία εξοικονόμησης ενέργειας)
Ηλεκτρική ισχύς σε Watt	870 Watt (υψηλή ισχύς εξόδου) 570 Watt (τεχνολογία εξοικονόμησης ενέργειας)

Τροφοδοσία (συνέχεια)

Μπαταρίες

Μπαταρία συστήματος	CR 2032 3,0 V ιόντος λιθίου με κερατοειδή στοιχεία
Μπαταρία RAID (προαιρετικά)	3.7 V συσκευασία μπαταρίας ιόντος λιθίου

Φυσικά χαρακτηριστικά

Ράφι

Ύψος	21,77 εκ. (8,57 ίντσες)
Μήκος	48,25 εκ. (19,00 ίντσες) (μαζί με το αριστερό και το δεξί μάνταλο του ραφιού)
Πλάτος	62,10 εκ. (24,45 ίντσες) (με τις τροφοδοσίες και τη στεφάνη συγκράτησης)
Βάρος (μέγιστη διαμόρφωση)	35 κιλά
Βάρος (κενό)	20,2 κιλά (44,53 λίβρες)

Πύργος

Ύψος (με τα πόδια)	44,10 εκ. (17,40 ίντσες)
Πλάτος (με τα πόδια)	27,40 εκ. (10,80 ίντσες)
Πλάτος	62,10 εκ. (24,45 ίντσες) (με τις τροφοδοσίες και τη στεφάνη συγκράτησης)
Βάρος (μέγιστη διαμόρφωση)	35 κιλά
Βάρος (κενό)	20,55 κιλά (45,30 λίβρες)

Χαρακτηριστικά περιβάλλοντος

ΣΗΜΕΙΩΣΗ: Για επιπλέον πληροφορίες σχετικά με τις περιβαλλοντικές μετρήσεις για συγκεκριμένες διαμορφώσεις συστήματος, επισκεφτείτε τη διεύθυνση www.dell.com/environmental_datasheets.

Θερμοκρασία

Λειτουργίας	10 έως 35 °C (50 έως 95 °F) με μέγιστο ρυθμό μεταβολής της θερμοκρασίας 10 °C/ώρα ΣΗΜΕΙΩΣΗ: Για υψόμετρο άνω των 2.950 ποδιών (900 μέτρων), η μέγιστη θερμοκρασία λειτουργίας ελαττώνεται ονομαστικά κατά 1°F/550 πόδια (167,64 μέτρα).
-------------	---

Χαρακτηριστικά περιβάλλοντος (συνέχεια)

Αποθήκευσης	-40 έως 65 °C (-40 έως 149 °F) με μέγιστο ρυθμό μεταβολής της θερμοκρασίας 20 °C/ώρα
-------------	--

Σχετική υγρασία

Λειτουργίας	20% έως 80% (χωρίς συμπύκνωση) με μέγιστη βαθμίδα υγρασίας 10% ανά ώρα
-------------	--

Αποθήκευσης	5% έως 95% (χωρίς συμπύκνωση) με μέγιστη βαθμίδα υγρασίας 10% ανά ώρα
-------------	---

Μέγιστη ταλάντευση

Λειτουργίας	0,26 Gms από 5–350 Hz για 5 λεπτά σε κατευθύνσεις λειτουργίας
-------------	---

Αποθήκευσης	1,54 Gms από 10–250 Hz για 10 λεπτά σε κατευθύνσεις λειτουργίας
-------------	---

Μέγιστη δόνηση

Λειτουργίας	Δόνηση μισού ημιτόνου σε όλες τις κατευθύνσεις λειτουργίας 31 G συν ή πλην 5% με διάρκεια παλμού 2,6 ms συν ή πλην 10%
-------------	--

Αποθήκευσης	Δόνηση μισού ημιτόνου και στις έξι πλευρές 71 G συν ή πλην 5% με διάρκεια παλμού 2 ms συν ή πλην 10%
-------------	--

Δόνηση τετραγωνικού κύματος και στις έξι πλευρές 27 G με μεταβολή ταχύτητας στις 235 ίντσες/δευτ. ή άνω

Υψόμετρο

Λειτουργίας	-16 έως 3.048 μέτρα (-50 έως 10.000 πόδια)
-------------	--

ΣΗΜΕΙΩΣΗ: Για υψόμετρο άνω των 2.950 ποδιών (900 μέτρων), η μέγιστη θερμοκρασία λειτουργίας ελαττώνεται ονομαστικά κατά 1°F/550 πόδια (167,64 μέτρα).

Αποθήκευσης	-16 έως 10.600 μέτρα (-50 έως 35.000 πόδια)
-------------	---

Systemy Dell™
PowerEdge™ T610

Rozpoczęcie pracy z systemem

Model E03S



Uwagi, przestrogi i ostrzeżenia



UWAGA: UWAGA oznacza ważną wiadomość, która pomoże lepiej wykorzystać komputer.



OSTRZEŻENIE: OSTRZEŻENIE informuje o sytuacjach, w których występuje ryzyko uszkodzenia mienia, odniesienia obrażeń ciała lub śmierci.

Informacje zawarte w tym dokumencie mogą zostać zmienione bez uprzedzenia.

© 2008 Dell Inc. Wszelkie prawa zastrzeżone.

Powielanie tych materiałów w jakiegokolwiek formie bez pisemnej zgody firmy Dell Inc. jest surowo zabronione.

Dell, logo *DELL* oraz *PowerEdge* są znakami towarowymi firmy Dell Inc.; *Citrix* i *XenServer* są znakami towarowymi firmy Citrix Systems, Inc. i/lub jednej lub kilku jej filii. Mogą być one zastrzeżone w Urzędzie Patentów i Znaków Towarowych USA, a także w innych krajach. *Intel* i *Xeon* są zastrzeżonymi znakami towarowymi firmy Intel Corporation w Stanach Zjednoczonych oraz innych krajach; *Microsoft*, *Hyper-V*, *Windows*, i *Windows Server* są znakami towarowymi lub zastrzeżonymi znakami towarowymi firmy Microsoft Corporation w Stanach Zjednoczonych i/lub innych krajach. *Red Hat* i *Enterprise Linux* są zastrzeżonymi znakami towarowymi firmy Red Hat, Inc. w Stanach Zjednoczonych oraz innych krajach; *SUSE* jest zastrzeżonym znakiem towarowym firmy Novell, Inc. w Stanach Zjednoczonych oraz innych krajach. *VMware* jest zastrzeżonym znakiem towarowym firmy VMware, Inc. w Stanach Zjednoczonych i/lub innych jurysdykcjach.

Tekst może zawierać także inne znaki towarowe i nazwy towarowe, odnoszące się do podmiotów posiadających prawa do tych znaków i nazw lub do ich produktów. Firma Dell Inc. nie rości sobie żadnych praw do znaków i nazw towarowych innych niż jej własne.

Model E03S

Grudzień 2008

Nr ref. YX418

Wersja A02

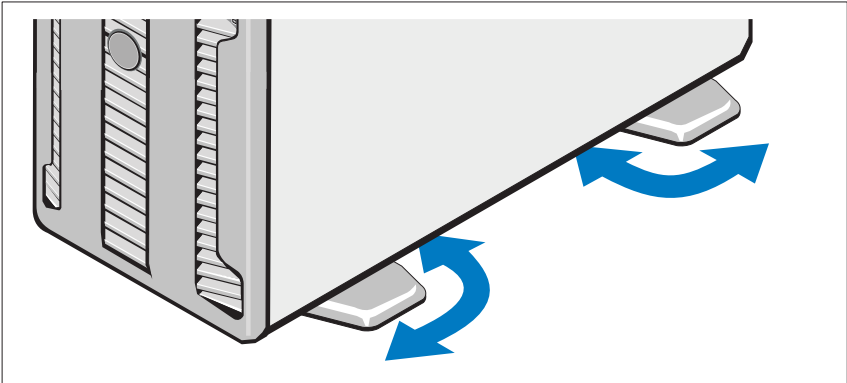
Instalacja i konfiguracja

! **OSTRZEŻENIE:** Przed rozpoczęciem wykonywania poniższej procedury zapoznaj się z instrukcjami dotyczącymi bezpieczeństwa dołączonymi do zestawu komputerowego.

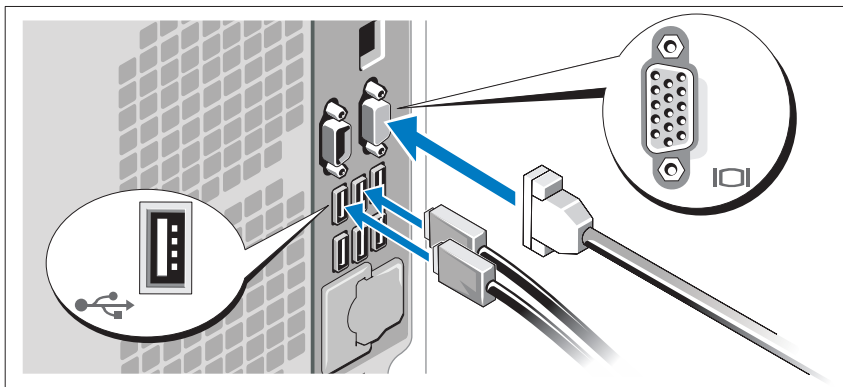
🔧 UWAGA: W przypadku stosowania konfiguracji opcjonalnego stelaża, zmontuj prowadnice i zainstaluj zestaw komputerowy na stelażu zgodnie z zasadami bezpieczeństwa oraz instrukcjami montowania stelaża dołączonymi wraz z zestawem.

Ustawianie komputera typu wieża w stabilnej pozycji

! **OSTRZEŻENIE:** Komputer typu wieża jest od dołu wyposażony w cztery nóżki, które można rozkładać na zewnątrz, aby łatwiej było go ustawić we właściwej, stabilnej pozycji. Jeśli nóżki nie zostaną rozłożone, komputer może się przewrócić i uszkodzić lub spowodować obrażenia ciała.



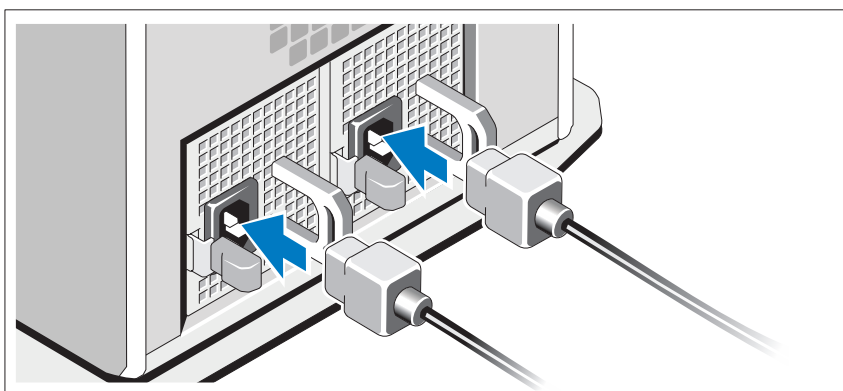
Opcjonalnie – podłączenie klawiatury, myszy i monitora



Podłącz klawiaturę, mysz i monitor (opcjonalnie).

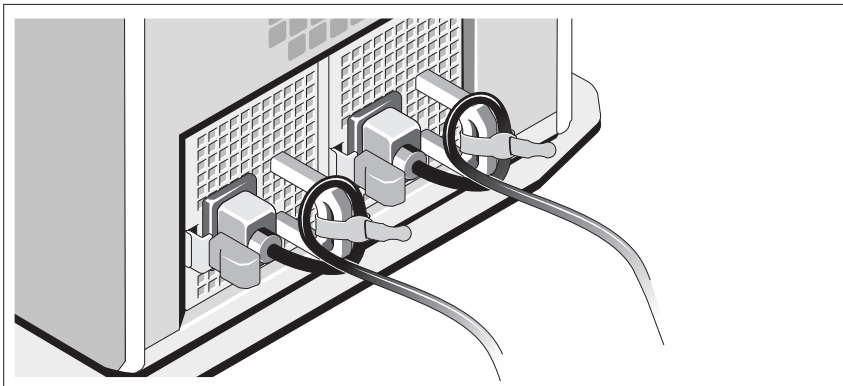
Złącza w tylnej części zestawu oznaczone są ikonami, wskazującymi kabel, który należy podłączyć do każdego złącza. Należy upewnić się, że śruby na złączu kabla monitora zostały dokręcone (o ile występują).

Podłączenie kabli zasilania



Podłącz odpowiedni kabel (lub kable) zasilania do zestawu komputerowego oraz odpowiedni kabel (lub kable) zasilania do monitora.

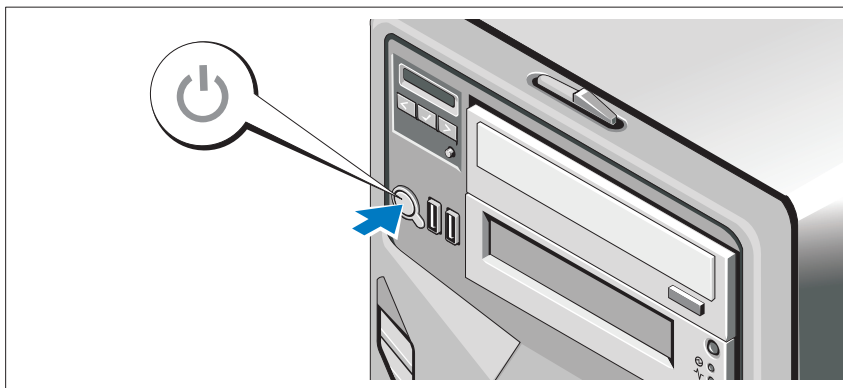
Zamocowywanie przewodu zasilania



Zegnij kabel zasilania zestawu komputerowego w pętlę, w sposób przedstawiony na rysunku i zamocuj kabel na wsporniku, używając załączonej opaski.

Podłącz drugą końcówkę tych kabli do uziemionego gniazdka elektrycznego lub oddzielnego źródła zasilania np. do zasilania bezprzerwowego (UPS) lub do jednostki rozdziału zasilania (PDU).

Włączanie komputera



Naciśnij przycisk zasilania komputera. Powinny zaświecić się wskaźniki zasilania.

Skonfiguruj system operacyjny


W przypadku zakupienia systemu operacyjnego zainstalowanego fabrycznie, zapoznaj się z dokumentacją systemu operacyjnego dostarczoną wraz z systemem. Zanim rozpoczniesz instalowanie systemu operacyjnego po raz pierwszy, zapoznaj się z dokumentacją instalacji i konfiguracji dotyczącą posiadanego systemu operacyjnego. Upewnij się, że system operacyjny został zainstalowany przed instalacją sprzętu i oprogramowania, które zostały zakupione niezależnie od komputera.

- Citrix® XenServer™ 5.0 z poprawką hotfix w wersji 1 lub późniejszej
- Microsoft® Windows Server® 2008 Hyper-V™
- Microsoft Windows Server 2008 – wersje Web, Standard oraz Enterprise (32-bitowe x86) Gold
- Microsoft Windows Server 2008 – wersje Web, Standard, Enterprise oraz Datacenter (x64) Gold
- Microsoft Windows Small Business Server 2008 – wersje Standard i Premium (x64)
- Microsoft Windows Server 2003 – wersje Web, Standard oraz Enterprise (32-bitowe x86) z SP2
- Microsoft Windows Server 2003 – wersje Standard i Enterprise (x64) z SP2
- Microsoft Windows Server 2003 R2 – wersje Standard oraz Enterprise (32-bitowe x86) z SP2
- Microsoft Windows Server 2003 R2 – wersje Standard, Enterprise oraz Datacenter (x64) z SP2
- Microsoft Windows Small Business Server 2003 R2 – wersje Standard i Premium z SP2
- Red Hat® Enterprise Linux® ES oraz AS 4.7 (x86)
- Red Hat Enterprise Linux ES oraz AS 4.7 (x86_64)
- Red Hat Enterprise Linux 5.2 Server (x86_32)
- Red Hat Enterprise Linux 5.2 Server (x86_64)
- SUSE Linux Enterprise Server 10 (x86_64) z SP2
- VMware® ESX wersja 4.0 i 3.5, aktualizacja 4 (o ile jest dostępna)
- VMware ESXi wersja 4.0 i 3.5, aktualizacja 4 (o ile jest dostępna)



UWAGA: Najaktualniejsze informacje o obsługiwanych systemach operacyjnych znajdują się na stronie **www.dell.com**.

Inne przydatne informacje

 **OSTRZEŻENIE:** Patrz: uwagi dotyczące bezpieczeństwa i przepisów prawnych w dokumencie dostarczonym wraz z systemem. Informacje dotyczące gwarancji mogą zostać zamieszczone w tym dokumencie lub dostarczone jako oddzielny dokument.

- Dokumentacja dołączona do stelaża przedstawia sposób montowania zestawu komputerowego na stelażu.
- *Podręcznik użytkownika sprzętu* zawiera informacje o funkcjach systemu i opis sposobów rozwiązywania problemów zaistniałych podczas użytkowania systemu, a także instrukcje dotyczące instalacji lub wymiany elementów systemu. Dokument ten jest dostępny w trybie online na stronie **support.dell.com**.
- Wszystkie nośniki dostarczone wraz z zestawem komputerowym, zawierające dokumentację i narzędzia do konfiguracji oraz zarządzania komputerem, wliczając te, które dotyczą systemu operacyjnego, oprogramowania do zarządzania systemem, aktualizacji systemu oraz elementów systemu nabytych wraz z zestawem komputerowym.



UWAGA: Należy zawsze sprawdzać, czy pojawiły się nowe aktualizacje na stronie **support.dell.com** i czytać informacje o aktualizacjach, ponieważ często pojawiają się one tam wcześniej niż w innych dokumentach.

Uzyskiwanie pomocy technicznej

Jeżeli nie rozumiesz procedur opisanych w tym podręczniku lub jeśli system nie działa zgodnie z oczekiwaniami, zapoznaj się z *Podręcznikiem użytkownika sprzętu*. Dell™ oferuje kompleksowe szkolenie i certyfikację w zakresie sprzętu. Aby uzyskać więcej informacji na ten temat, patrz: **www.dell.com/training**. Ta usługa może nie być dostępna we wszystkich miejscach.

Specyfikacja techniczna

Procesor	
Typ procesora	Jeden lub dwa procesory cztero- bądź dwurdzeniowe Intel® Xeon®
Magistrala rozszerzeń	
Typ magistrali	PCI Express Generation 2
Gniazda rozszerzeń:	Dwa o pełnej wysokości i połówkowej długości; łącze x8 (gniazda 2 i 3) Trzy o pełnej wysokości i połówkowej długości; łącze x4 (gniazda 1, 4 i 5) UWAGA: Wszystkie gniazda obsługują karty o mocy do 25 W. Jednocześnie mogą być jednak zainstalowane maksymalnie dwie karty o mocy 25 W i trzy karty o mocy 15 W, niezależnie od gniazd, w których zostaną zamontowane.
Pamięć	
Architektura	Pamięci DDR3 DIMM o częstotliwości 800, 1066 lub 1333 MHz; rejestrowane lub niebuforowane z kodem korekcji błędów (ECC). Obsługa technologii Advanced ECC lub działanie zoptymalizowane pod kątem pamięci.
Gniazda modułów pamięci	Dwanaście gniazd 240-stykowych
Pojemność modułów pamięci	Moduły UDIMM o pojemności 1 i 2 GB oraz moduły RDIMM o pojemności 2, 4 lub 8 GB (jedno-, dwu- lub czteroszeregowy, w zależności od pojemności)
Minimalna pojemność pamięci RAM	1 GB z jednym procesorem (1 moduł DIMM na każdy procesor)
Maksymalna pojemność pamięci RAM	96 GB (z czteroszeregowymi modułami RDIMM o pojemności 8 GB) lub 24 GB (z modułami UDIMM o pojemności 2 GB)

Napędy

Dyski twarde	Do ośmiu 2,5-calowych wewnętrznych dysków twardych SAS lub SATA, wymienianych podczas pracy, z obsługą płyty montażowej lub Do ośmiu 3,5-calowych wewnętrznych dysków twardych SAS lub SATA, wymienianych podczas pracy, z obsługą płyty montażowej
Napęd dyskietek	Opcjonalny, zewnętrzny napęd USB o pojemności 1,44 MB
Napęd optyczny	Jeden lub dwa opcjonalne, wewnętrzne napędy SATA DVD lub DVD+RW Opcjonalny, zewnętrzny napęd DVD typu USB UWAGA: Urządzenia DVD są przeznaczone tylko dla danych.

UWAGA: W przypadku zamontowania napędu taśmowego o połówkowej wysokości można zainstalować jeden wewnętrzny napęd optyczny. Nie można instalować napędów optycznych, jeśli zamontowany został napęd taśmowy o pełnej wysokości.

Napęd taśmowy	Jeden opcjonalny napęd SAS, SATA lub SCSI o połówkowej wysokości (do wykorzystania w jednej wnęce na napęd optyczny) z opcjonalną kartą kontrolera SCSI Jeden opcjonalny napęd SAS lub SCSI o pełnej wysokości (do wykorzystania w obu wnękach na napęd optyczny) z opcjonalną kartą kontrolera SCSI
Napęd Flash	Opcjonalny, wewnętrzny napęd USB Opcjonalna, wewnętrzna karta pamięci typu Secure Digital (SD) Opcjonalna, zewnętrzna karta pamięci typu SD

Złącza

Z tyłu

Kontroler NIC	Dwa złącza RJ-45 dla wbudowanej karty sieci Ethernet o szybkości 10/100/1000 Mb/s
Szeregowe	9-stykowe, DTE, kompatybilne z 16550
USB	Sześć złączy 4-stykowych, kompatybilnych z USB 2.0
Grafika	15-stykowa karta VGA
Opcjonalna, zewnętrzna karta typu VFlash	Jedno opcjonalne gniazdo na karty pamięci typu flash z iDRAC6 Enterprise

Z przodu

USB	Dwa 4-stykowe, kompatybilne z USB 2.0
-----	---------------------------------------

Od wewnątrz

USB	Jedno złącze 4-stykowe, kompatybilne z USB 2.0
Wewnętrzny moduł Secure Digital (SD)	Jedno opcjonalne gniazdo na karty pamięci typu flash w wewnętrznym module SD

Grafika

Typ grafiki	Wbudowana karta grafiki Matrox G200
Pamięć grafiki	Współdzielona o pojemności 8 MB

Zasilanie

Zasilacz prądu zmiennego (na każdy zasilacz)

Moc	870 W (wysoka wydajność) 570 W (tryb energooszczędny)
Napięcie	90–264 V prądu zmiennego, automatyczne dopasowywanie zakresu napięcia, 47-63 Hz
Emisja ciepła	Maks. 2968,6 BTU/godz. (wysoka wydajność) Maks. 1944,9 BTU/godz. (tryb energooszczędny)
Maks. napięcie przy włączeniu	Przy typowym zasilaniu i w całym dozwolonym zakresie warunków pracy systemu natężenie prądu przy włączeniu może osiągnąć 55 A na zasilacz przez co najwyżej 10 ms.

Zasilanie (ciąg dalszy)

Baterie

Bateria systemu	Litowa bateria pastylkowa CR 2032 o napięciu 3,0 V
Bateria RAID (opcjonalna)	Zestaw baterii litowo-jonowych o napięciu 3,7 V

Cechy fizyczne

Stelaż

Wysokość	21,77 cm (8,57 cala)
Szerokość	48,25 cm (19,00 cali) (wraz z zatraskami stelaża z prawej i lewej strony)
Głębokość	62,10 cm (24,45 cala) z zasilaczem i osłoną
Waga (przy maksymalnej konfiguracji)	35 kg (77 funtów)
Waga (bez wyposażenia)	20,2 kg (44,53 funta)

Wieża

Wysokość (z nóżkami)	44,10 cm (17,40 cala)
Szerokość (z nóżkami)	27,40 cm (10,80 cala)
Głębokość	62,10 cm (24,45 cala) z zasilaczem i osłoną
Waga (przy maksymalnej konfiguracji)	35 kg (77 funtów)
Waga (bez wyposażenia)	20,55 kg (45,30 funta)

Warunki otoczenia

UWAGA: W celu uzyskania dodatkowych informacji o warunkach otoczenia przewidzianych dla poszczególnych konfiguracji systemu, proszę odwiedzić stronę internetową www.dell.com/environmental_datasheets

Temperatura:

W trakcie pracy	Od 10 do 35°C (od 50 do 95°F) przy maksymalnym gradiencie temperaturowym wynoszącym 10°C na godzinę UWAGA: W przypadku wysokości ponad 2950 stóp maksymalna temperatura, w jakiej urządzenie może pracować, obniża się o 1°F na każde 550 stóp.
-----------------	---

Warunki otoczenia (ciąg dalszy)

Przechowywanie	Od -40 do 65°C (od -40 do 149°F) przy maksymalnym gradiencie temperatury wynoszącym 20°C na godzinę
----------------	---

Wilgotność względna

W trakcie pracy	Od 20% do 80% (bez kondensacji) przy maksymalnym gradiencie wilgotności wynoszącym 10% na godzinę
-----------------	---

Przechowywanie	Od 5% do 95% (bez kondensacji) przy maksymalnym gradiencie wilgotności wynoszącym 10% na godzinę
----------------	--

Maksymalne drgania

W trakcie pracy	0,26 Gms przy częstotliwości 5–350 Hz przez 5 minut w kierunkach działania
-----------------	--

Przechowywanie	1,54 Gms przy częstotliwości 10–250 Hz przez 10 minut we wszystkich kierunkach
----------------	--

Maksymalny wstrząs

W trakcie pracy	Uderzenie półsinusoidalne we wszystkich kierunkach o sile 31 G +/- 5% i czasie trwania impulsu 2,6 ms +/- 10%
-----------------	---

Przechowywanie	Uderzenie półsinusoidalne ze wszystkich sześciu stron o sile 71 G +/- 5% i czasie trwania impulsu 2 ms +/- 10%
----------------	--

Uderzenie falą kwadratową ze wszystkich sześciu stron o sile 27 G przy zmianie prędkości 235 cali/sek. lub większej

Wysokość

W trakcie pracy	od -16 do 3,048 m (od -50 do 10 000 stóp) UWAGA: W przypadku wysokości 2950 stóp n. p. m. maksymalna temperatura, w jakiej urządzenie może pracować, obniża się o 1°F na każde 550 stóp.
-----------------	--

Przechowywanie	Od -16 do 10 600 m (od -50 do 35 000 stóp)
----------------	--

Системы Dell™
PowerEdge™ T610

Начало работы
с системой

Модель E03S



Примечания, предупреждения и предостережения



ПРИМЕЧАНИЕ: ПРИМЕЧАНИЕ указывает на важную информацию, которая поможет использовать компьютер более эффективно.



ОСТОРОЖНО: ОСТОРОЖНО указывает на потенциальную опасность повреждения оборудования, получения травм или угрозу для жизни.

Информация в этом документе может быть изменена без предварительного уведомления.
© 2008 Dell Inc. Все права защищены.

Воспроизведение материалов данного руководства в любой форме без письменного разрешения корпорации Dell Inc. строго запрещается.

Dell, логотип *DELL* и *PowerEdge* — товарные знаки корпорации Dell; *Citrix* и *XenServer* — товарные знаки корпорации Citrix Systems и/или одной или нескольких ее дочерних компаний, которые могут быть зарегистрированы в Патентном ведомстве США и других странах. *Intel* и *Xeon* — охраняемые товарные знаки корпорации Intel в США и других странах; *Microsoft*, *Hyper-V*, *Windows* и *Windows Server* — товарные знаки или охраняемые товарные знаки корпорации Microsoft в США и/или других странах. *Red Hat* и *Enterprise Linux* — охраняемые товарные знаки корпорации Red Hat в США и других странах; *SUSE* — охраняемый товарный знак корпорации Novell в США и других странах. *VMware* — охраняемый товарный знак корпорации VMware в США и/или других юрисдикциях.

Остальные товарные знаки и названия продуктов могут использоваться в данном руководстве для обозначения компаний, заявляющих права на эти товарные знаки и названия, или продуктов этих компаний. Корпорация Dell Inc. не заявляет о правах на какие-либо товарные знаки и названия продуктов, кроме собственных.

Модель E03S

Декабрь 2008

P/N YX418

Ред. A02

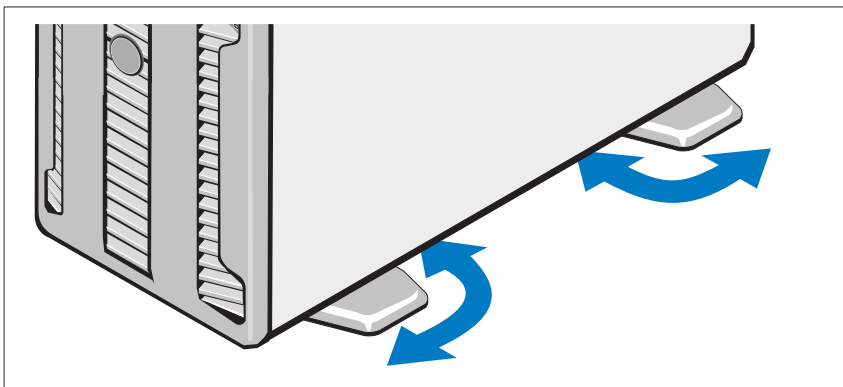
Установка и настройка

! **ОСТОРОЖНО:** Перед тем как приступить к выполнению следующей процедуры, прочтите инструкции по технике безопасности, прилагаемые к системе.

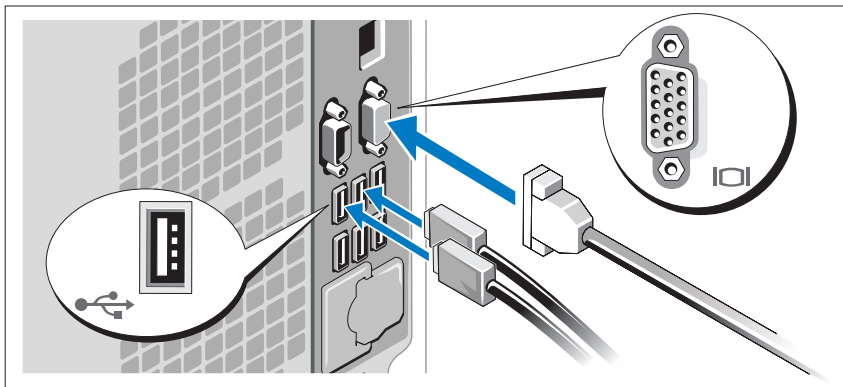
📎 **ПРИМЕЧАНИЕ:** При использовании дополнительных деталей для монтировки корпуса в стойку закрепите направляющие и установите систему в стойке, соблюдая правила безопасности и инструкции по установке, входящие в комплект поставки системы.

Стабилизация системы с отдельным корпусом

! **ОСТОРОЖНО:** На нижней панели системы с отдельным корпусом имеются четыре выдвижные опоры для стабилизации системы. Отсутствие стабилизирующих опор повышает риск опрокидывания системы, что может повредить систему или вызывать телесные травмы.



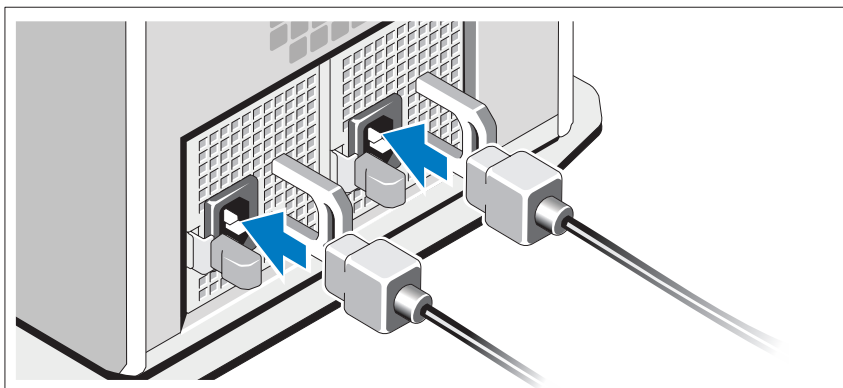
Подключение клавиатуры, мыши и монитора (дополнительно)



Подключите клавиатуру, мышь и монитор (дополнительно).

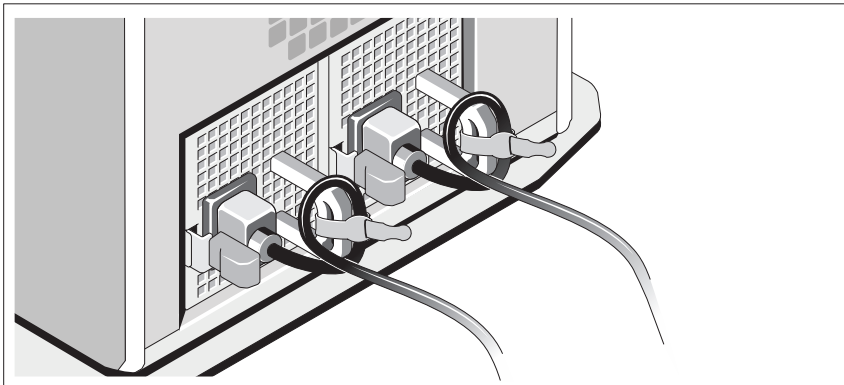
Разъемы на задней панели системы снабжены значками, позволяющими определить правильное подключение кабелей. На кабельном соединителе монитора необходимо затянуть винты (если они есть).

Подключение силовых кабелей



Подключите силовой кабель к системе. Если используется монитор, то подключите и к монитору его силовой кабель.

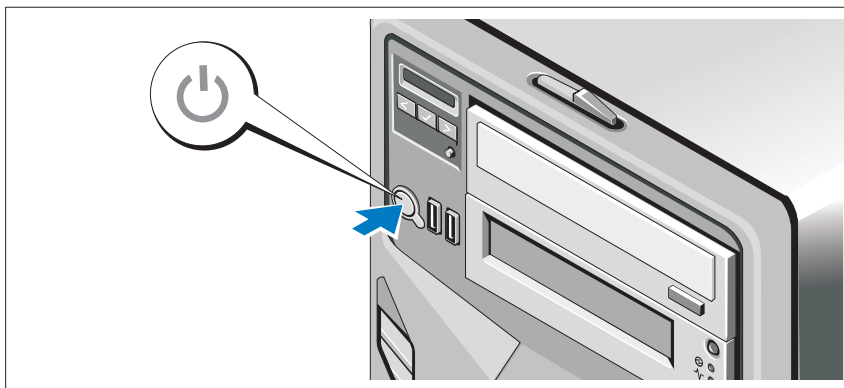
Фиксация силового кабеля



Согните силовой кабель системы в петлю, как показано на рисунке, и зафиксируйте его на кронштейне с помощью комплектного ремня .

Подключите противоположный конец силового кабеля к заземленной розетке или отдельному источнику питания, например, к источнику бесперебойного питания (ИБП) или распределительному щиту питания (РЩП).

Включение системы



Нажмите кнопку включения системы. Должны загореться индикаторы питания.

Завершение установки операционной системы


Если компьютер приобретен с предустановленной операционной системой, см. соответствующую документацию, поставляемую вместе с компьютером. Информацию по установке операционной системы см. в документации по установке и настройке данной операционной системы. Операционная система должна быть установлена до установки аппаратного или программного обеспечения, которое не было приобретено вместе с системой.

- Citrix® XenServer™ 5.0 с исправлением 1 или более поздней версии
- Microsoft® Windows Server® 2008 Hyper-V™
- Выпуски Microsoft Windows Server 2008 Web, Standard и Enterprise (32-разрядная x86) Gold
- Выпуски Microsoft Windows Server 2008 Web, Standard, Enterprise и Datacenter (x64) Gold
- Microsoft Windows® Small Business Server 2008 Standard Edition и Premium Edition (x64)
- Выпуски Microsoft Windows Server 2003 Web, Standard и Enterprise (32-разрядный код для платформы x86) с пакетом обновления SP2
- Microsoft Windows Server 2003 Standard Edition и Enterprise Edition (x64) с пакетом обновления SP2
- Microsoft Windows Server 2003 R2 Standard Edition и Enterprise Edition (32-разрядный код для платформы x86) с пакетом обновления SP2
- Выпуски Microsoft Windows Server 2003 R2 Standard, Enterprise и DataCenter (x64) с пакетом обновления SP2
- Microsoft Windows Small Business Server 2003 R2 Standard Edition и Premium Edition с пакетом обновлений SP2
- Red Hat® Enterprise Linux® ES и AS 4.7 (x86)
- Red Hat Enterprise Linux ES и AS 4.7 (x86_64)
- Red Hat Enterprise Linux 5.2 Server (x86_32)
- Red Hat Enterprise Linux 5.2 Server (x86_64)
- SUSE Linux Enterprise Server 10 с пакетом обновления SP2 (x86_64)
- VMware® ESX версий 4.0 и 3.5, обновление 4 (если доступно)
- VMware ESXi версий 4.0 и 3.5, обновление 4 (если доступно)



ПРИМЕЧАНИЕ: Новейшую информацию о поддерживаемых операционных системах см. на веб-сайте www.dell.com.

Прочая полезная информация

 **ОСТОРОЖНО:** См. документацию по безопасности и соответствию нормативам, которая предоставляется вместе с компьютером. Гарантийная информация может входить в состав данного документа или предоставляться в отдельном документе.

- Руководство по установке в стойку, поставляемое со стойкой описывает установку системы для работы в стойке.
- В документе *Руководство по эксплуатации оборудования* предоставляется информация о характеристиках системы и описан порядок устранения неисправностей системы, а также установки или замены ее компонентов. Данный документ находится на веб-сайте **support.dell.com**.
- Любые диски, поставляемые в комплекте с компьютером и содержащие документацию и средства настройки и управления системой. Сюда также относятся диски с данными по операционной системе, программным обеспечением для управления системой, системными обновлениями и компонентами, приобретенные в комплекте с компьютером.



ПРИМЕЧАНИЕ: Рекомендуется регулярно проверять наличие обновлений на веб-сайте **support.dell.com** и в первую очередь изучать содержащуюся в них информацию, поскольку часто она является более новой по сравнению с информацией в других документах.

Получение технической поддержки

Если вы не понимаете какую-либо процедуру из настоящего руководства или если система не работает должным образом, то обращайтесь к документу *Руководство пользователя оборудования*. Компания Dell™ предоставляет возможность пройти полный курс обучения и получить сертификат. Дополнительную информацию смотрите на веб-сайте **www.dell.com/training**. Услуги обучения и сертификации доступны не во всех регионах.

Технические характеристики

Процессор

Тип процессора	Один или два двоядерных/четырёхядерных процессора Intel® Xeon®
----------------	--

Шина расширения

Тип шины	PCI Express 2-го поколения
----------	----------------------------

Разъемы расширения	Два 8-канальных разъема с полным форм-фактором (разъемы 2 и 3)
--------------------	--

Три 4-канальных разъема полной высоты и половинной длины (разъемы 1, 4 и 5)

ПРИМЕЧАНИЕ: Все разъемы поддерживают до 25 Вт, однако одновременно можно установить не более двух карт на 25 Вт и трех карт на 15 Вт вне зависимости от того, в какие разъемы они устанавливаются.

Память

Архитектура	DDR3 на 800, 1066 или 1333 МГц, DIMM с зарегистрированным или небуферизованным кодом исправления ошибок (ECC). Поддержка расширенного кода ECC или оптимизации памяти.
-------------	--

Разъемы для модулей памяти	двенадцать 240-контактных разъемов
----------------------------	------------------------------------

Емкость модулей памяти	UDIMM: 1 и 2 Гб; RDIMM: 2, 4 или 8 Гб (с односторонним, двусторонним или четырехсторонним расположением чипов в зависимости от емкости)
------------------------	---

Минимальный объем ОЗУ	1 Гб с одним процессором (1 DIMM на процессор)
-----------------------	--

Максимальный объем ОЗУ	96 Гб (с модулями RDIMM на 8 Гб с четырехсторонним расположением чипов) или 24 Гб (с модулями UDIMM на 2 Гб)
------------------------	--

Накопители

Жесткие диски	До восьми 2,5-дюймовых внутренних жестких дисков SAS или SATA с возможностью "горячей" замены и поддержкой объединительной платы или До восьми 3,5-дюймовых внутренних жестких дисков SAS или SATA с возможностью "горячей" замены и поддержкой объединительной платы
Дисковод гибких дисков	Дополнительный внешний USB-дисковод на 1,44 Мб
Накопитель на оптических дисках	Один или два дополнительных внутренних DVD-дисководов SATA или DVD-дисковод с поддержкой записи Дополнительный внешний USB-дисковод DVD ПРИМЕЧАНИЕ: Устройства DVD предназначены только для данных.

ПРИМЕЧАНИЕ: Если установлен ленточный накопитель половинной высоты, можно установить один внутренний оптический дисковод. Если установлен ленточный накопитель полной высоты, установить оптический накопитель невозможно.

Ленточный накопитель	Один дополнительный SAS (для установки в одном отсеке для оптического дисковода), SATA или SCSI половинной высоты с платой контроллера SCSI Один дополнительный SAS (для установки в одном отсеке для оптического дисковода) или SCSI полной высоты с платой контроллера SCSI
Флэш-память	Дополнительное внутреннее устройство с USB-интерфейсом Дополнительная внутренняя карта памяти SD (Secure Digital) Дополнительная внешняя карта памяти SD

Разъемы

Задняя панель

Сетевая интерфейсная плата	Два разъема RJ-45 для встроенного интерфейса Ethernet с 10/100/1000 Мб/с
Последовательный порт	9-контактный DTE-разъем, совместимый с 16550
USB	Шесть 4-контактных разъемов, совместимых с USB 2.0
Видео	15-контактный VGA-разъем
Дополнительная внешняя карта памяти VFlash	Один дополнительный разъем для карты памяти с iDRAC6 Enterprise

Передняя панель

USB	Два 4-контактных разъема, совместимых с USB 2.0
-----	---

Внутренний

USB	Один 4-контактный разъем, совместимый с USB 2.0
Внутренний модуль SD (Secure Digital)	Один дополнительный разъем для карты Flash-памяти на внутреннем модуле SD

Видео

Тип видеоадаптера	Встроенный Matrox G200
Видеопамять	8 Мб в режиме совместного доступа

Электропитание

Источник питания переменного тока (для каждого блока питания)

Мощность в ваттах	870 Вт (High Output) 570 Вт (Energy Smart)
Напряжение	90–264 В переменного тока, автоматическое переключение диапазонов, 47–63 Гц
Тепловыделение	максимум 2968,6 БТЕ/ч (High Output) максимум 1944,9 БТЕ/ч (Energy Smart)
Максимальный бросок тока	При стандартных параметрах питающей сети и во всем рабочем диапазоне внешних параметров системы бросок тока может достигать не более 55 А на блок питания в течение не более 10 мс.

Электропитание (Продолжение)

Аккумуляторы

Системный аккумулятор	Круглый литиевый CR 2032 3,0 В
Аккумулятор RAID (заказывается дополнительно)	Блок ионно-литиевых батарей на 3,7 В

Габаритные размеры

Стойка

Высота	21,77 см (8,57 дюйма)
Ширина	48,25 см (19,00 дюймов) (включая левую и правую защелки стойки)
Ширина	62,10 см (24,45 дюйма) (с блоками питания и лицевой панелью)
Вес (макс. конфигурация)	35 кг (77 фунтов)
Вес (пустой)	20,2 кг (44,53 фунта)

Вертикальный корпус

Высота (с опорами)	44,10 см (17,40 дюйма)
Ширина (с опорами)	27,40 см (10,80 дюйма)
Ширина	62,10 см (24,45 дюйма) (с блоками питания и лицевой панелью)
Вес (макс. конфигурация)	35 кг (77 фунтов)
Вес (пустой)	20,55 кг (45,30 фунта)

Условия эксплуатации

ПРИМЕЧАНИЕ: Дополнительную информацию о параметрах окружающей среды для установки определенной конфигурации системы см. на веб-сайте www.dell.com/environmental_datasheets

Температура

Рабочий режим	От 10° до 35°C (от 50° до 95°F) с максимальной скоростью изменения температуры 10°C в час ПРИМЕЧАНИЕ: Если высота над уровнем моря превышает 2950 футов, максимальная рабочая температура снижается на 1°F/550 футов.
---------------	---

Условия эксплуатации (Продолжение)

Режим хранения	От -40° до 65°C (от -40° до 149°F) с максимальной скоростью изменения температуры 20°C в час
----------------	--

Относительная влажность

Рабочий режим	От 20% до 80% (без конденсации) с максимальным изменением влажности 10% в час.
---------------	--

Режим хранения	От 5% до 95% (без конденсации) с максимальным изменением влажности на 10% в час.
----------------	--

Максимальная вибрация

Рабочий режим	0,26 Gms при 5–350 Гц за 5 минут при рабочей ориентации
---------------	---

Режим хранения	1,54 Gms при 10–250 Гц за 10 минут при любой ориентации
----------------	---

Максимальная ударная нагрузка

Рабочий режим	Полусинусоидная ударная нагрузка в любых рабочих ориентациях 31 G ± 5% с продолжительностью импульса 2,6 мс ± 10%
---------------	---

Режим хранения	Полусинусоидная ударная нагрузка 71 G ± 5% с продолжительностью импульса 2 мс ± 10% Воздействие прямоугольного колебания на все шесть сторон 27 G с изменением в скорости 235 дюймов/с или выше
----------------	--

Высота над уровнем моря

Рабочий режим	от -16 до 3 048 м (от -50 до 10 000 футов) ПРИМЕЧАНИЕ: Если высота над уровнем моря превышает 2950 футов, максимальная рабочая температура снижается на 1°F/550 футов.
---------------	--

Режим хранения	От -16 до 10 600 м (от -50 до 35 000 футов)
----------------	---

Sistemas Dell™
PowerEdge™ T610

Procedimientos iniciales
con el sistema

Modelo E03S



Notas, precauciones y avisos



NOTA: Una NOTA proporciona información importante que le ayudará a utilizar mejor el ordenador.



AVISO: Un mensaje de AVISO indica el riesgo de daños materiales, lesiones o incluso la muerte.

La información contenida en este documento puede modificarse sin previo aviso.

© 2008 Dell Inc. Todos los derechos reservados.

Queda estrictamente prohibida la reproducción de este material en cualquier forma sin la autorización por escrito de Dell Inc.

Dell, el logotipo de *DELL* y *PowerEdge* son marcas comerciales de Dell Inc.; *Citrix* y *XenServer* son marcas comerciales de Citrix Systems, Inc. o de una o varias de sus filiales, y puede estar registrada en la Oficina de Patentes y Marcas de los Estados Unidos y en otros países. *Intel* y *Xeon* son marcas comerciales registradas de Intel Corporation en los Estados Unidos y en otros países; *Microsoft*, *Hyper-V*, *Windows* y *Windows Server* son marcas comerciales o marcas comerciales registradas de Microsoft Corporation en los Estados Unidos o en otros países. *Red Hat* y *Enterprise Linux* son marcas comerciales registradas de Red Hat, Inc. en los Estados Unidos y en otros países; *SUSE* es una marca comercial registrada de Novell, Inc. en los Estados Unidos y en otros países. *VMware* es una marca comercial registrada de VMware, Inc. en los Estados Unidos o en otras jurisdicciones.

Otras marcas y otros nombres comerciales pueden utilizarse en este documento para hacer referencia a las entidades que los poseen o a sus productos. Dell Inc. renuncia a cualquier interés sobre la propiedad de marcas y nombres comerciales que no sean los suyos.

Modelo E03S

Diciembre de 2008

N/P YX418

Rev. A02

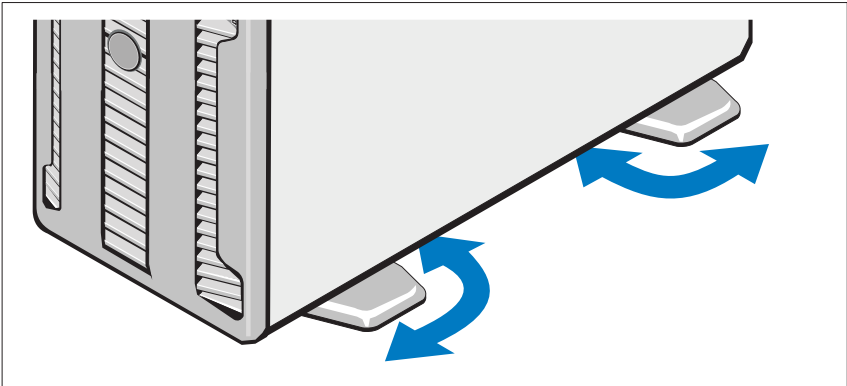
Instalación y configuración

! **AVISO:** Antes de realizar el procedimiento siguiente, revise las instrucciones de seguridad incluidas con el sistema.

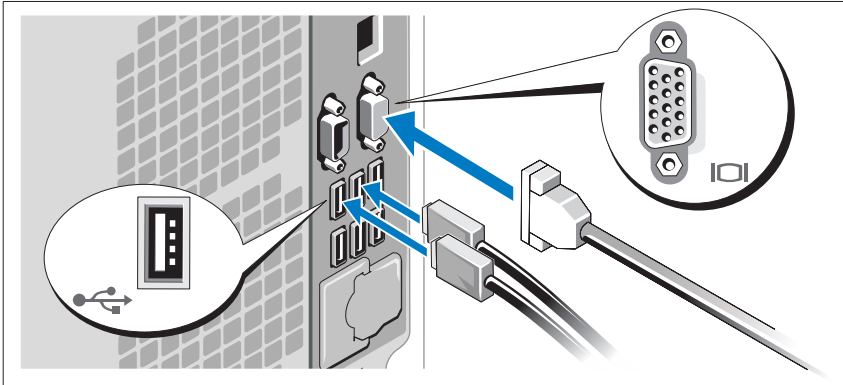
📎 **NOTA:** Si utiliza la configuración de rack opcional, monte los rieles e instale el sistema en el rack siguiendo las instrucciones de seguridad y de instalación del rack incluidas con el sistema.

Estabilización del sistema de torre

! **AVISO:** El sistema de torre tiene cuatro pies en el panel inferior que se extienden hacia fuera para que el sistema quede correctamente estabilizado. Si no se extienden los pies, el sistema puede volcarse, y ello puede producir lesiones personales o daños en el sistema.



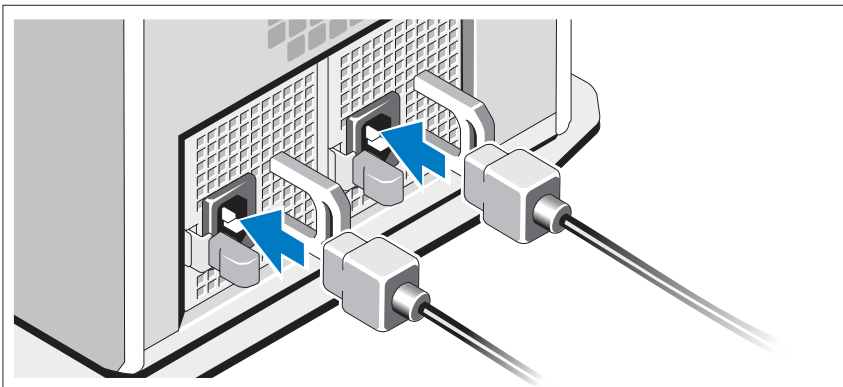
Conexión del teclado, el ratón y el monitor (opcional)



Conecte el teclado, el ratón y el monitor (opcional).

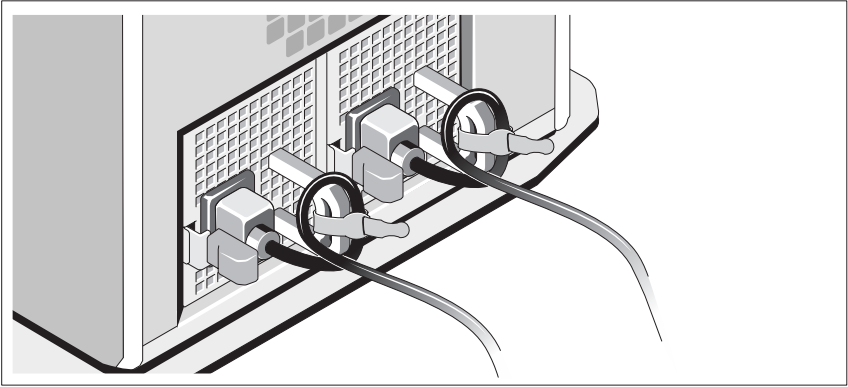
Los conectores de la parte posterior del sistema incluyen iconos que indican qué cable debe enchufarse en cada conector. Asegúrese de apretar los tornillos (si los hay) del conector del cable del monitor.

Conexión de los cables de alimentación



Conecte los cables de alimentación al sistema y, si se utiliza un monitor, conecte el cable de alimentación al monitor.

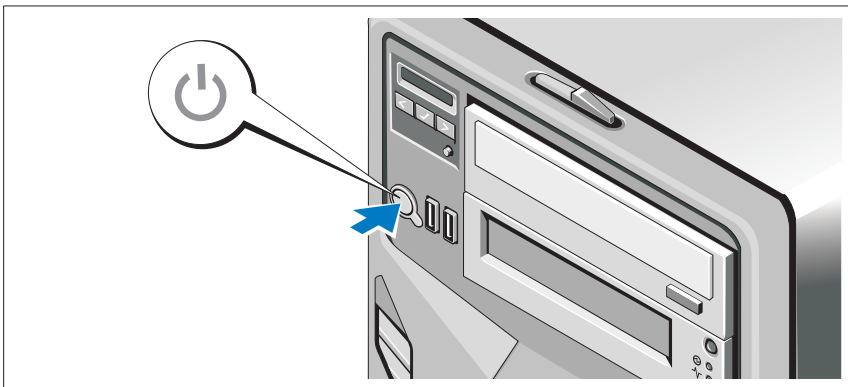
Fijación del cable de alimentación



Doble el cable de alimentación del sistema en forma de bucle, como se muestra en la ilustración, y fíjelo al soporte con la correa proporcionada.

Conecte el otro extremo del cable de alimentación a una toma eléctrica con conexión a tierra o a otra fuente de energía, como por ejemplo un sistema de alimentación ininterrumpida (SAI) o una unidad de distribución de alimentación (PDU).

Encendido del sistema



Presione el botón de encendido del sistema. Los indicadores luminosos de alimentación deberían encenderse.

Finalización de la configuración del sistema operativo

Si ha adquirido un sistema operativo preinstalado, consulte la documentación del sistema operativo que se suministra con el sistema. Para instalar un sistema operativo por primera vez, consulte la documentación de instalación y configuración del sistema operativo. Asegúrese de que el sistema operativo está instalado antes de instalar hardware o software no adquirido con el sistema.

- Citrix® XenServer™ 5.0 con actualización 1 o posterior
- Microsoft® Windows Server® 2008 Hyper-V™
- Microsoft Windows Server 2008 Web, Standard y Enterprise (x86 de 32 bits) Gold Edition
- Microsoft Windows Server 2008 Web, Standard, Enterprise y Datacenter (x64) Gold Edition
- Microsoft Windows Small Business Server 2008, Standard y Premium (x64) Edition
- Microsoft Windows Server 2003 Web, Standard y Enterprise Edition (x86 de 32 bits) con SP2
- Microsoft Windows Server 2003 Standard y Enterprise (x64) Edition con SP2
- Microsoft Windows Server 2003 R2 Standard y Enterprise Edition (x86 de 32 bits) con SP2
- Microsoft Windows Server 2003 R2 Standard, Enterprise y Datacenter Edition (x64) con SP2
- Microsoft Windows Small Business Server 2003 R2 Standard y Premium Edition con SP2
- Red Hat® Enterprise Linux® ES y AS 4.7 (x86)
- Red Hat Enterprise Linux ES y AS 4.7 (x86_64)
- Red Hat Enterprise Linux Server 5.2 (x86_32)
- Red Hat Enterprise Linux Server 5.2 (x86_64)

- SUSE Linux Enterprise Server 10 SP2 (x86_64)
- VMware® ESX versión 4.0 y 3.5, actualización 4 (si está disponible)
- VMware ESXi versión 4.0 y 3.5, actualización 4 (si está disponible)



NOTA: Para obtener la información más reciente sobre los sistemas operativos admitidos, visite www.dell.com.

Otra información útil



AVISO: Consulte la información sobre normativas y seguridad suministrada con el sistema. La información sobre la garantía puede estar incluida en este documento o constar en un documento aparte.

- En la documentación del rack incluida con la solución de rack se describe cómo instalar el sistema en un rack.
- En el *Manual del propietario del hardware* se proporciona información sobre las características del sistema y se describe cómo solucionar problemas del sistema e instalar o sustituir componentes. Este documento está disponible en línea en la página support.dell.com.
- En los medios incluidos con el sistema se proporciona la documentación y las herramientas necesarias para configurar y administrar el sistema, incluidas las relativas al sistema operativo, al software de administración del sistema, así como a las actualizaciones y a los componentes del sistema adquiridos con éste.



NOTA: Compruebe si hay actualizaciones en support.dell.com y, si las hay, léalas antes de proceder a la instalación, puesto que a menudo sustituyen la información contenida en otros documentos.

Obtención de asistencia técnica

Si no comprende algún procedimiento descrito en esta guía o si el sistema no funciona del modo esperado, consulte el *Manual del propietario del hardware*. Dell™ ofrece una completa formación y certificación de hardware. Para obtener más información, vaya a www.dell.com/training. Es posible que este servicio no se ofrezca en todas las regiones.

Información de la NOM (sólo para México)

La información que se proporciona a continuación aparece en el dispositivo descrito en este documento, en cumplimiento de los requisitos de la Norma Oficial Mexicana (NOM):

Importador:	Dell Inc. de México, S.A. de C.V. Paseo de la Reforma 2620 -11º Piso Col. Lomas Altas 11950 México, D.F.
Número de modelo:	E03S
Voltaje de alimentación:	100–240 V CA
Frecuencia:	50/60 Hz
Consumo eléctrico:	7,0–3,5 A

Especificaciones técnicas

Procesador

Tipo de procesador	Uno o dos procesadores Intel® Xeon® de dos o cuatro núcleos
--------------------	---

Bus de expansión

Tipo de bus	PCI Express de 2ª generación
Ranuras de expansión:	Dos de altura y longitud completas, enlace x8 (ranuras 2 y 3) Tres de altura completa y de media longitud, enlace x4 (ranuras 1, 4 y 5)

NOTA: Todas las ranuras admiten hasta 25 W, pero se pueden instalar un máximo de dos tarjetas de 25 W y tres tarjetas de 15 W en cualquier momento, independientemente de las ranuras en las que están instaladas.

Memoria	
Arquitectura	Módulos DIMM DDR3 ECC registrados o sin búfer a 800, 1 066 o 1 333 MHz Compatibilidad con ECC avanzada o funcionamiento con optimización de memoria
Zócalos de módulo de memoria	Doce de 240 patas
Capacidades del módulo de memoria	UDIMM de 1 GB y 2 GB y RDIMM de 2 GB, 4 GB u 8 GB (no duales, duales o cuádruples, en función de la capacidad)
RAM mínima	1 GB con un único procesador (1 DIMM por procesador)
RAM máxima	96 GB (con RDIMM de 8 GB cuádruples) o 24 GB (con UDIMM de 2 GB)

Unidades	
Unidades de disco duro	Hasta ocho unidades de disco duro internas SAS o SATA de 2,5 pulgadas y de intercambio activo con compatibilidad con el plano posterior O bien: Hasta ocho unidades de disco duro internas SAS o SATA de 3,5 pulgadas y de intercambio activo con compatibilidad con el plano posterior
Unidad de disquete	Unidad USB externa opcional de 1,44 MB
Unidad óptica	Una o dos unidades internas opcionales de DVD o DVD+RW SATA Unidad de DVD USB externa opcional NOTA: Los dispositivos de DVD son sólo de datos.

NOTA: Si hay instalada una unidad de cinta de media altura, puede instalar una unidad óptica interna. Si hay instalada una unidad de cinta de altura completa, no se puede instalar ninguna unidad óptica.

Unidades (continuación)

Unidad de cinta	Una opcional de media altura (para su utilización en un compartimiento para unidad óptica) SAS, SATA o SCSI con tarjeta controladora SCSI opcional Una opcional de altura completa (para su utilización en los dos compartimientos para unidades ópticas) SAS o SCSI con tarjeta controladora SCSI opcional
Unidad flash	Unidad USB interna opcional Tarjeta de memoria Secure Digital (SD) interna opcional Tarjeta de memoria SD externa opcional

Conectores

Parte posterior

NIC	Dos RJ-45 para Ethernet integrada 10/100/1000 Mbps
Serie	9 patas, DTE, compatible con 16550
USB	Seis de 4 patas compatibles con USB 2.0
Vídeo	VGA de 15 patas
Tarjeta VFlash externa opcional	Una ranura para tarjeta de memoria flash opcional con iDRAC6 Enterprise

Parte frontal

USB	Dos de 4 patas compatibles con USB 2.0
-----	--

Internos

USB	Uno de 4 patas compatible con USB 2.0
Módulo Secure Digital (SD) interno	Una ranura para tarjeta de memoria flash opcional en el módulo SD interno

Vídeo	
Tipo de vídeo	Matrox G200 integrado
Memoria de vídeo	Memoria de 8 MB compartida
Alimentación	
Fuente de alimentación de CA (por fuente de alimentación)	
Potencia	870 W (alto rendimiento) 570 W (uso inteligente de energía)
Voltaje	90–264 V CA, autoajustable, 47-63 Hz
Disipación de calor	2 968,6 BTU/h (869,4 W) como máximo (alto rendimiento) 1 944,9 BTU/h (569,6 W) como máximo (uso inteligente de energía)
Corriente de conexión máxima	En condiciones normales de línea y en todo el rango operativo del sistema, la corriente de la conexión puede alcanzar 55 A por cada fuente de alimentación durante 10 ms o menos.
Baterías	
Batería del sistema	Batería de tipo botón de litio CR 2032 de 3 V
Batería RAID (opcional)	Batería litio-ion de 3,7 V
Características físicas	
Rack	
Altura	21,77 cm
Anchura	48,25 cm (incluye los pestillos izquierdo y derecho del rack)
Profundidad	62,10 cm (incluye la fuente de alimentación con embellecedor)
Peso (configuración máxima)	35 kg
Peso (vacío)	20,2 kg

Características físicas (continuación)

Torre

Altura (con los pies)	44,10 cm
Anchura (con los pies)	27,40 cm
Profundidad	62,10 cm (incluye la fuente de alimentación con embellecedor)
Peso (configuración máxima)	35 kg
Peso (vacío)	20,55 kg

Especificaciones ambientales

NOTA: Para obtener información adicional sobre medidas medioambientales relativas a configuraciones del sistema específicas, visite www.dell.com/environmental_datasheets.

Temperatura

En funcionamiento	De 10 °C a 35 °C con una gradación de temperatura máxima de 10 °C por hora NOTA: Para altitudes superiores a los 900 m, la temperatura máxima de funcionamiento se reduce 0,55 °C cada 168 m.
Almacenamiento	De -40 °C a 65 °C con una gradación de temperatura máxima de 20 °C por hora

Humedad relativa

En funcionamiento	Del 20 al 80% (sin condensación) con una gradación de humedad máxima del 10% por hora
Almacenamiento	Del 5 al 95% (sin condensación) con una gradación de humedad máxima del 10% por hora

Vibración máxima

En funcionamiento	0,26 Grms de 5 a 350 Hz durante 5 minutos en las orientaciones de funcionamiento
Almacenamiento	1,54 Grms de 10 a 250 Hz durante 10 minutos en todas las orientaciones

Especificaciones ambientales (continuación)

Impacto máximo

En funcionamiento	Impacto en semionda sinusoidal en todas las orientaciones de funcionamiento de 31 G +/-5% con una duración de pulso de 2,6 ms +/-10%
Almacenamiento	Impacto en semionda sinusoidal en los seis laterales de 71 G +/-5% con una duración de pulso de 2 ms +/-10% Impacto en onda cuadrada en los seis laterales de 27 G con un cambio de velocidad de 596,9 cm/s o superior

Altitud

En funcionamiento	De -16 a 3 048 m NOTA: Para altitudes superiores a los 900 m, la temperatura máxima de funcionamiento se reduce 0,55 °C cada 168 m.
Almacenamiento	De -16 a 10 600 m

Dell™ PowerEdge™

T610 Sistemleri

Sisteminizi Kullanmaya Başlarken

Model E03S



Notlar, Dikkat Edilecek Noktalar ve Uyarılar



NOT: NOT, bilgisayarınızdan daha iyi şekilde yararlanmanıza yardımcı olacak önemli bilgiler verir.



UYARI: UYARI, meydana gelebilecek olası maddi hasar, fiziksel yaralanma veya ölüm tehlikesi anlamına gelir.

Bu belgedeki bilgiler önceden bildirilmeksizin değiştirilebilir.

© 2008 Dell Inc. Tüm hakları saklıdır.

Dell Inc.'in yazılı izni olmadan bu belgelerin herhangi bir şekilde çoğaltılması kesinlikle yasaktır.

Dell, DELL logosu ve *PowerEdge* Dell Inc. şirketine ait ticari markalardır; *Citrix ve XenServer*, Citrix Systems, Inc. şirketine ve/veya bağlı şirketlerinden birine veya birden fazlasına ait ticari markalardır ve ABD Patent ve Ticari Marka Bürosu'nda ve diğer ülkelerde kayıtlı olabilir. *Intel ve Xeon* Intel Corporation şirketinin ABD ve diğer ülkelerdeki tescilli ticari markalarıdır; *Microsoft, Hyper-V, Windows*, ve *Windows Server* Microsoft Corporation'ın ABD'deki ve/veya diğer ülkelerdeki ticari markaları veya tescilli markalarıdır. *Red Hat ve Enterprise Linux*, Red Hat, Inc. şirketinin ABD ve diğer ülkelerdeki tescilli ticari markalarıdır; *SUSE*, Novell, Inc. şirketinin ABD ve diğer ülkelerdeki tescilli ticari markalarıdır. *VMware*, VMware, Inc. şirketinin ABD ve/veya diğer hükümetlerdeki tescilli ticari markasıdır.

Bu belgede, marka ve adların sahiplerine ya da ürünlerine atıfta bulunmak için başka ticari marka ve ticari adlar kullanılabilir. Dell Inc. kendine ait olanların dışındaki ticari markalar ve ticari isimlerle ilgili hiçbir mülkiyet hakkı olmadığını beyan eder.

Model E03S

Aralık 2008

P/N YX418

Rev. A02

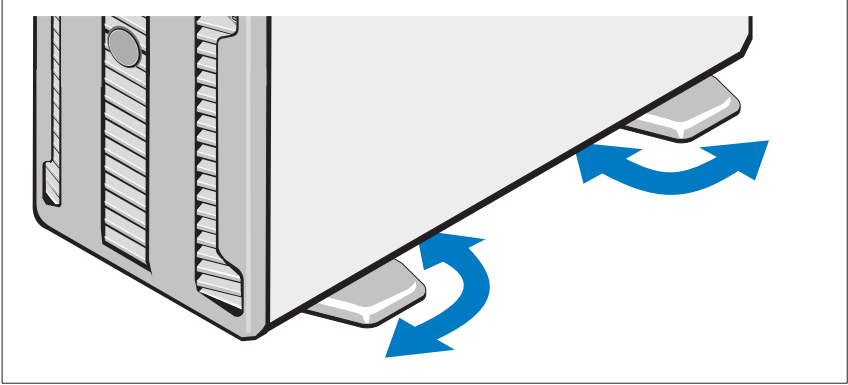
Kurulum ve Yapılandırma

! **UYARI:** İzleyen işlemleri uygulamadan önce sistemle birlikte gelen güvenlik yönergelerini okuyun.

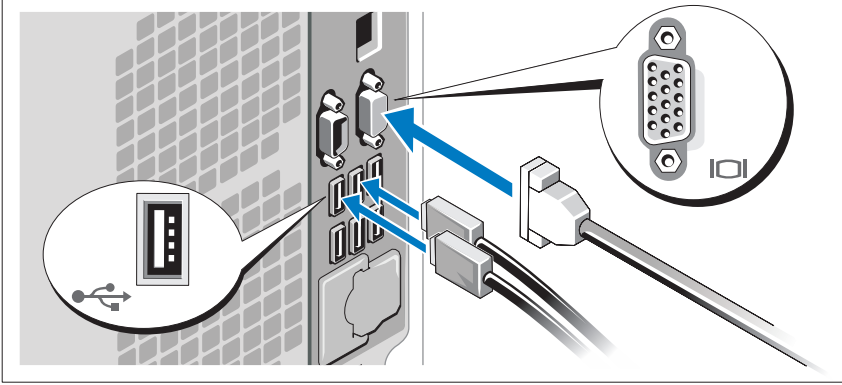
✎ **NOT:** İsteğe bağlı raf yapılandırması kullanıyorsanız, sistemle birlikte verilen güvenlik talimatlarını ve raf montaj talimatlarını izleyerek rayları toplayın ve sistemi rafa monte edin.

Tower Sisteminin Dengelenmesi

! **UYARI:** Tower sistemin alt panelinde, sistemin dengeye alınmasına yardımcı olmak için dışarıya doğru açılabilen dört adet ayak mevcuttur. Bu ayakların açılmaması sistemin devrilme riski ile karşı karşıya kalmasına, fiziksel yaralanmalara veya sistemin zarar görmesine yol açar.



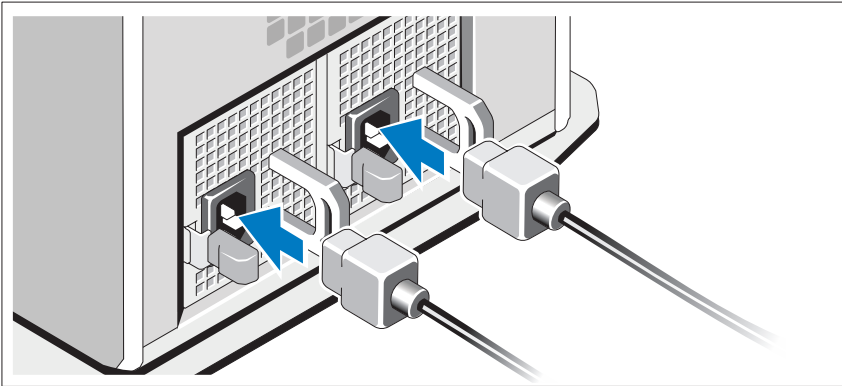
İsteğe Bağlı – Klavye, Fare ve Monitörün Bağlanması



Klavye, fare ve monitörü bağlayın (isteğe bağlı).

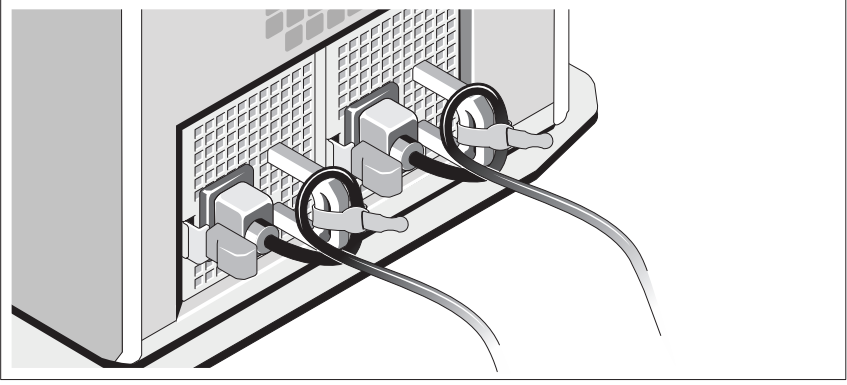
Sisteminizin arkasındaki konnektörlerde her konnektöre hangi kablunun takılacağını gösteren simgeler bulunur. Monitörün kablo konnektöründe bulunan vidaları (varsa) mutlaka sıkın.

Güç Kablolarının Bağlanması



Sistemin güç kablolarının sisteme bağlantısını yapın ve bir monitör kullanılıyorsa monitörün güç kablosunun monitöre bağlantısını gerçekleştirin.

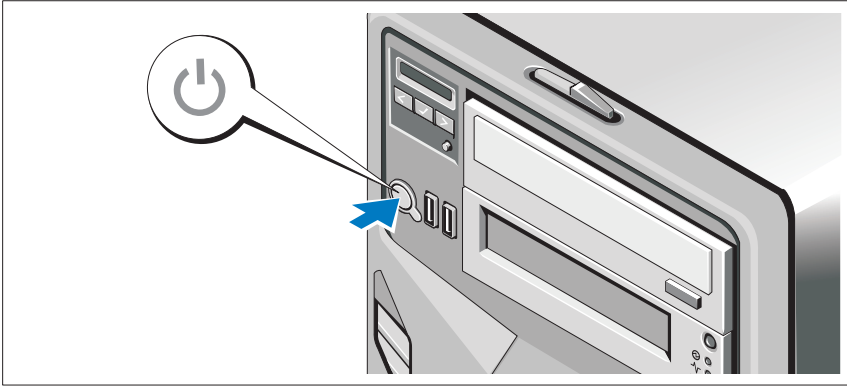
Güç Kablosunun Sabitlenmesi



Sistemin güç kablosunu resimde gösterildiği gibi ilmek yapın ve kabloyu sistemle birlikte verilen şeridi kullanarak desteğe sabitleyin.

Güç kablolarının diğer ucunu topraklı bir elektrik prizine ya da kesintisiz güç kaynağı (UPS) veya güç dağıtım birimi (PDU) gibi ayrı bir güç kaynağına takın.

Sistemi Açma



Kasanın üzerindeki güç düğmesine basın. Güç göstergeleri yanacaktır.

İşletim Sistemi Kurulumunun Tamamlanması

Önceden yüklenmiş işletim sistemi ile satın aldıysanız, sistemle birlikte sağlanan işletim sistemi belgelerine bakın. İşletim sistemini ilk defa kurmak için, işletim sisteminize ait kurulum ve yapılandırma belgelerine bakın. Sistemle birlikte satın almadığımız diğer donanım ya da yazılımı yüklemeyen önce işletim sisteminin yüklü olduğundan emin olun.

- Citrix® XenServer™ 5.0, düzeltme 1 veya üzeri
- Microsoft® Windows Server® 2008 Hyper-V™
- Microsoft Windows Server 2008 Web, Standard ve Enterprise (32-bit x86) Gold sürümleri
- Microsoft Windows Server 2008 Web, Standard, Enterprise ve Datacenter (x64) Gold sürümleri
- Microsoft Windows Small Business Server 2008, Standard ve Premium (x64) sürümleri.
- Microsoft Windows Server 2003 Web, Standard ve Enterprise (32-bit x86) sürümleri, SP2'li
- Microsoft Windows Server 2003 Standard ve Enterprise (x64) sürümleri, SP2'li
- Microsoft Windows Server 2003 R2 Standard ve Enterprise (32-bit x86) sürümleri, SP2'li
- Microsoft Windows Server 2003 R2 Standard, Enterprise ve Datacenter (x64) sürümleri, SP2'li
- Microsoft Windows Small Business Server 2003 R2 Standard ve Premium sürümleri, SP2'li
- Red Hat® Enterprise Linux® ES ve AS 4.7 (x86)
- Red Hat Enterprise Linux ES ve AS 4.7 (x86_64)
- Red Hat Enterprise Linux 5.2 Server (x86_32)
- Red Hat Enterprise Linux 5.2 Server (x86_64)

- SUSE Linux Enterprise Server 10 SP2 (x86_64)
- VMware® ESX Sürüm 4.0 ve 3.5, Güncelleştirme 4 (kullanılabilir olduğunda)
- VMware ESXi Sürüm 4.0 ve 3.5, Güncelleştirme 4 (kullanılabilir olduğunda)



NOT: Desteklenen işletim sistemlerine ilişkin en son bilgiler için, bkz. www.dell.com.

İhtiyacınız Olabilecek Diğer Bilgiler



UYARI: Sisteminizle birlikte verilen güvenlik ve tescil bilgilerine bakın. Garanti bilgileri bu belgeye dahil edilmiş veya ayrı bir belge olarak eklenmiş olabilir.

- Raf çözümünüz ile birlikte gelen raf belgeleriniz sisteminizi bir rafa nasıl takacağınızı açıklar.
- *Donanım Kullanıcı El Kitabı* sistem özellikleri üzerine bilgiler içermekte ve sistemde sorun giderme, sistem bileşenlerinin yüklenmesi ve değiştirilmesi işlemlerinin nasıl yapılacağını anlatmaktadır. Bu belge çevrimiçi olarak support.dell.com adresinde bulunmaktadır.
- Sisteminiz ile birlikte gelen, işletim sistemi, sistem yönetimi yazılımı, sistem güncellemeleri ve sisteminiz ile birlikte satın aldığınız sistem bileşenleri dahil sisteminizi yapılandırma ve yönetme belgelerini ve araçlarını sağlayan herhangi bir ortam.



NOT: Her zaman support.dell.com adresindeki güncellemeleri kontrol edin ve genellikle diğer belgelerdeki bilgileri geçersiz kıldığından önce güncellemeleri okuyun.

Teknik Yardım Alma

Bu kılavuzdaki bir prosedürü anlamazsanız veya sistem beklediğiniz gibi çalışmazsa, bkz. *Donanım Kullanıcı El Kitabı*. Dell™ kapsamlı donanım eğitimi ve sertifikasyon sunar. Daha fazla bilgi için bkz. www.dell.com/training. Bu hizmet tüm bölgelerde sunulmamaktadır.

Teknik Özellikler

İşlemci

İşlemci tipi	Bir ya da iki adet dört veya çift çekirdekli Intel® Xeon® işlemci
--------------	---

Genişletme Veriyolu

Veriyolu türü	PCI Express Generation 2
---------------	--------------------------

Genişletme yuvaları:	İki tam yükseklikte, tam uzunlukta x8 link (yuva 2 ve 3) Üç tam yükseklikte, yarı uzunlukta x4 link (yuvalar 1, 4 ve 5) NOT: Tüm yuvaların 25W güce kadar desteği vardır, ancak takıldıkları yuvalara bakılmaksızın aynı anda maksimum iki 25W kart ve üç 15W kart takılabilir.
-----------------------------	--

Bellek

Mimari	800, 1066 veya 1333 MHz DDR3 kayıtlı veya ara belleğe alınmamış Hata Düzeltme Kodu (ECC) DIMM'ler. Gelişmiş ECC Desteği veya En İyi Duruma Getirilmiş Bellek çalışması.
Bellek modülü soketleri	Oniki 240-pin
Bellek modülü kapasiteleri	1 GB ve 2 GB UDIMM'ler; ve 2 GB, 4 GB veya 8 GB RDIMM'ler (single, dual veya quad-rank, kapasiteye bağlı)
Minimum RAM	Tek işlemcili 1 GB (işlemci başına 1 DIMM)
Maksimum RAM	96 GB (quad-rank 8 GB RDIMM'li) veya 24 GB (2 GB UDIMM'li)

Sürücüler

Sabit sürücüler

En fazla sekiz 2.5-inç dahili, çalışırken takılabilir SAS veya SATA sabit disk, taşıyıcı kart destekli

veya

En fazla sekiz 3.5-inç dahili, çalışırken takılabilir SAS veya SATA sabit disk, taşıyıcı kart destekli

Disket sürücü

İsteğe bağlı harici USB 1,44 MB sürücü

Optik sürücü

Bir veya iki isteğe bağlı dahili SATA DVD veya DVD+RW sürücü

İsteğe bağlı harici USB DVD

NOT: DVD cihazları sadece veriye dayalıdır

NOT: Yarı yükseklikte bir teyp sürücüsü takılıysa, bir dahili optik sürücü takabilirsiniz. Tam yükseklikte bir teyp sürücüsü takılıysa, optik sürücü takılamaz.

Teyp sürücüsü

Bir adet isteğe bağlı yarı yükseklikte (bir optik sürücü bölmesinde kullanılmak üzere) SAS, SATA veya isteğe bağlı SCSI denetleyici kartlı SCSI

Bir adet isteğe bağlı tam yükseklikte (her iki optik sürücü bölmesinde kullanılmak üzere) SAS veya isteğe bağlı SCSI denetleyici kartlı SCSI.

Flash sürücü

İsteğe bağlı dahili USB

İsteğe bağlı dahili Secure Digital (SD) bellek kartı

İsteğe bağlı harici SD bellek kartı

Konektörler

Arka

NIC	Tümleşik 10/100/1000 Mbps Ethernet için iki adet RJ-45
Seri	9-pin, DTE, 16550 uyumlu
USB	Altı adet 4 pinli, USB 2.0 uyumlu
Video	15 pin VGA
İsteğe bağlı harici VFlash kartı	Bir isteğe bağlı flash bellek kartı yuvası + iDRAC6 Enterprise

Ön

USB	İki adet 4 pinli USB 2.0 uyumlu
-----	---------------------------------

Dahili

USB	Bir adet 4 pinli USB 2.0 uyumlu
Dahili secure dijital (SD) modülü	Dahili SD modüle sahip bir adet isteğe bağlı flash bellek kartı yuvası

Video

Video türü	Tümleşik Matrox G200
Video belleği	8 MB paylaşımlı

Power (Güç)**AC Güç Kaynağı (her bir güç kaynağı için)**

Watt Değeri	870 Watt (Yüksek Çıkış) 570 Watt (Energy Smart)
Gerilim	90–264 VAC, otomatik kademeli, 47-63 Hz
Isı dağıtımı	2968,6 BTU/saat maksimum (Yüksek Çıkış) 1944,9 BTU/saat maksimum (Energy Smart)
Maksimum boşalma akımı	Normal hat koşulları altında ve sistemin ortam çalışma aralığının üzerinde, ani akım 10 ms veya daha kısa bir süre için güç kaynağı başına 55 A'ya ulaşabilir.

Power (Güç) (devamı)

Piller

Sistem pili	CR 2032 3,0 V lityum saat pili
RAID pil (isteğe bağlı)	3,7 V lityum iyon pil paketi

Fiziksel Özellikler

Raf

Yükseklik	21,77 cm (8,57 inç)
Genişlik	48,25 cm (19,00 inç) (sol ve sağ raf mandalları dahil)
Derinlik	62,10 cm (24,45 inç) (güç kaynağı çerçevesi dahil)
Ağırlık (maksimum yapılandırma)	35 kg (77 lb)
Ağırlık (boş durumda)	20,2 kg (44,53 lb)

Tower

Yükseklik (ayaklar dahil)	44,10 cm (17,40 inç)
Genişlik (ayaklar dahil)	27,40 cm (10,80 inç)
Derinlik	62,10 cm (24,45 inç) (güç kaynağı çerçevesi dahil)
Ağırlık (maksimum yapılandırma)	35 kg (77 lb)
Ağırlık (boş durumda)	20,55 kg (45,30 lb)

Çevre Özellikleri

NOT: Belirli sistem yapılandırmalarına ilişkin çevresel ölçümlerle ilgili ek bilgi için, bkz. www.dell.com/environmental_datasheets.

Temperature (Sıcaklık)

Çalışma	Saatte maksimum 10°C'lik sıcaklık değişimli 10° - 35°C (50° - 95°F) NOT: 2950 fitin üzerindeki yükseklikler için, maksimum çalışma sıcaklığı 1°F/550 ft. düşer.
Depolama	Saatte maksimum 20°C'lik sıcaklık değişimli -40° - 65°C (-40° - 149°F)

Bağıl Nem

Çalışma	Saatte maksimum %10'luk nem değişimli %20 - %80 (yoğuşmasız)
Depolama	Saatte maksimum %10'luk nem değişimli %5 - %95 (yoğuşmasız)

Maksimum titreşim

Çalışma	İşlemsel oryantasyonlarda 5 dakika için 5–350 Hz'ten 0,26 Gms'e
Depolama	Tüm işlemsel oryantasyonlarda 10 dakika için 10–250 Hz'ten 1,54 Gms'e

Maksimum sarsıntı

Çalışma	Yarım sinüs şok tüm işlemsel oryantasyonlarda 31 G +/- %5, 2,6 ms +/- %10 darbe süreli
Depolama	Yarım sinüs şok tüm altı kenarda 71 G +/- %5, 2 ms +/- %10 darbe süreli Kare dalga şok tüm altı kenarda 27 G, 235 in/s veya daha büyük hız değişiklikli

Yükseklik

Çalışma	-16 - 3.048 m (-50 - 10.000 ft) NOT: 2950 fitten fazla yükseklikler için, maksimum çalışma sıcaklığı 1°F/550 ft. düşer.
Depolama	-16 - 10.600 m (-50 - 35.000 ft)

תנאי סביבה (המשך)	
לחות יחסית	
הפעלה	20% עד 80% (ללא עיבוי) עם שינוי לחות הדרגתי מרבי של 10% בשעה
אחסון	5% עד 95% (ללא עיבוי) עם שינוי לחות הדרגתי מרבי של 10% בשעה
רטט מרבי	
הפעלה	0.26 Gms ב-5-350 הרץ למשך 5 דקות בכיווני פעולה
אחסון	1.54 Gms ב-10-250 הרץ למשך 10 דקות בכל הכיוונים
זעזוע מרבי	
הפעלה	זעזוע של חצי סינוס בכל כיווני הפעולה של 31 G פלוס-מינוס 5%, עם משך פולסים של 2.6 אלפיות שניה פלוס-מינוס 10%
אחסון	זעזוע של חצי סינוס בכל ששת הצדדים של 71 G, פלוס-מינוס 5%, עם משך פעימה של 2 אלפיות שנייה, פלוס-מינוס 10% זעזוע גל ריבועי בכל ששת הצדדים של 27 G עם שינוי מהירות של 235 אינץ' /שנייה או יותר
גובה	
הפעלה	16- עד 3,048 מטר (50- עד 10,000 רגל) הערה: בגבהים שמעל 885 מטרים (2950 רגל), טמפרטורת ההפעלה המרבית יורדת בשיעור של 0.55°C לכל 168 מטרים (550 רגל).
אחסון	16- עד 10,600 מטר (50- עד 35,000 רגל)

מידות פיזיות	
ארון תקשורת	
גובה	21.77 ס"מ (8.57 אינץ')
רוחב	48.25 ס"מ (19.00 אינץ') (כולל סגר ימין ושמאל של ארון התקשורת)
עומק	62.10 ס"מ (24.45 אינץ') (כולל ספק כוח עם כיסוי)
משקל (תצורה מרבית)	35 ק"ג (77 ליברה)
משקל (ריק)	20.2 ק"ג (44.53 ליברה)
Tower	
גובה (עם רגליות)	44.10 ס"מ (17.40 אינץ')
רוחב (עם רגליות)	27.40 ס"מ (10.80 אינץ')
עומק	62.10 ס"מ (24.45 אינץ') (כולל ספק כוח עם כיסוי)
משקל (תצורה מרבית)	35 ק"ג (77 ליברה)
משקל (ריק)	20.55 ק"ג (45.30 ליברה)
תנאי סביבה	
הערה: למידע נוסף על מידות סביבתיות עבור תצורות מערכת ספציפיות, בקר בכתובת www.dell.com/environmental_datasheets .	
טמפרטורה	
הפעלה	10°C עד 35°C (50°F עד 95°F) עם שינוי טמפרטורה הדרגתי מרבי של 10°C בשעה. הערה: בגבהים שמעל 885 מטר (2950 רגל), יורדת טמפרטורת ההפעלה המרבית בשיעור של 0.55°C לכל 168 מטר (550 רגל).
אחסון	-40°C עד 65°C (-40°F עד 149°F) עם שינוי טמפרטורה הדרגתי מרבי של 20°C בשעה.

מחברים (המשך)	
וידאו	VGA עם 15 פינים
כרטיס VFlash חיצוני אופציונלי	חריץ לכרטיס זיכרון הבזק אופציונלי אחד עם iDRAC6 Enterprise
חזית	
USB	שניים של 4 פינים, תואמי USB 2.0
פנימי	
USB	אחד של 4 פינים, תואם USB 2.0
מודול פנימי מסוג (SD) secure digital	חריץ אחד אופציונלי לכרטיס זיכרון הבזק במודול SD פנימי
וידאו	
סוג וידאו	Integrated Matrox G200
זיכרון וידאו	8 מגה-בתים של זיכרון משותף
אספקת כוח	
ספק כוח ז"ח (לכל ספק כוח)	
הספק חשמלי	870 ואט (הספק גבוה) 570 ואט (Energy Smart)
מתח חשמלי	264-90 וולט ז"ח, טווח אוטומטי, 63-47 הרץ
פיזור חום	עד 2968.6 BTU לשעה (הספק גבוה) עד 1944.9 BTU לשעה (Energy Smart)
זרם נכנס מקסימלי	בתנאי קו רגילים ובטווח הפעלה בתנאי סביבה של המערכת כולה, הזרם הנכנס עשוי להגיע ל-55 אמפר לכל ספק כוח ב-10 אלפיות השנייה או פחות.
סוללות	
סוללת מערכת	סוללת ליתיום 3.0 וולט CR 2032
סוללת RAID (אופציונלי)	ערכת סוללות ליתיום-יון 3.7 וולט

כוננים	
<p>עד שמונה כוננים קשיחים מסוג SAS או SATA פנימיים בגודל 2.5 אינץ', הניתנים להחלפה חמה עם תמיכת לוח אם</p> <p>או</p> <p>עד שמונה כוננים קשיחים מסוג SAS או SATA פנימיים בגודל 3.5 אינץ', הניתנים להחלפה חמה עם תמיכת לוח אם</p>	כוננים קשיחים
<p>כונן USB חיצוני אופציונלי בנפח 1.44 מגה-בתיים</p>	כונן תקליטונים
<p>כונן SATA DVD אחד או שניים פנימי אופציונלי DVD+RW</p> <p>כונן USB DVD חיצוני אופציונלי</p> <p>הערה: כונני DVD הם עבור נתונים בלבד.</p>	כונן אופטי
<p>הערה: אם מותקן כונן קלטות בחצי גובה, ניתן להתקין גם כונן אופטי פנימי אחד. אם מותקן כונן קלטות בגובה מלא, אין אפשרות להתקין כונן אופטי.</p>	
<p>אחד, אופציונלי, חצי גובה (להתקנה באחד מתאי הכוננים האופטיים), SAS, SATA או SCSI עם כרטיס בקר SCSI אופציונלי</p> <p>אחד, אופציונלי, גובה מלא (להתקנה בשני תאי הכוננים האופטיים), SAS או SCSI עם כרטיס בקר SCSI אופציונלי.</p>	כונן קלטות
<p>USB פנימי אופציונלי</p> <p>כרטיס זיכרון Secure Digital (SD) פנימי אופציונלי</p> <p>כרטיס זיכרון חיצוני אופציונלי מסוג SD</p>	כונן Flash
מחברים	
גב	
<p>שני מחברי RJ-45 ל-Ethernet משולב של 10/100/1000 מגה-סיביות בשנייה</p>	כרטיס ממשק רשת (NIC)
<p>9 פינים, DTE, תואם 16550</p>	טורי
<p>שישה מחברים של 4 פינים, תואמי USB 2.0</p>	USB

מפרט טכני

מעבד	
סוג מעבד	מעבד אחד או שני מעבדים מסוג ליבה כפולה או ארבע ליבות Intel® Xeon®
אפיק הרחבה	
סוג אפיק	PCI Express Generation 2
חריצי הרחבה:	שניים בגובה מלא, קישור x8 אורך מלא (חריצים 2 ו-3)
	שלושה בגובה מלא, קישור x4 חצי אורך (חריצים 1, 4 ו-5)
הערה: כל החריצים תומכים בהספק של עד 25 וואט אולם מותר להתקין לכל היותר שני כרטיסי 25 וואט ושלושה כרטיסי 15 וואט בעת ובעונה אחת, ללא קשר לחריצים בהם הם מותקנים.	
זיכרון	
ארכיטקטורה	זיכרונות DDR3 של 1066, 800 או 1333 מגה-הרץ רשום או זיכרונות DIMM מסוג Error Correcting Code (ECC) ללא אגירה. תמיכה עבור Advanced ECC או פעולת מיטוב זיכרון.
שקעים של מודולי זיכרון	שנים-עשר של 240 פינים
קיבולות מודולי זיכרון	מודולי UDIMM של 1 גיגה-בתים ו-2 גיגה-בתים וכן מודולי RDIMM של 2 גיגה-בתים, 4 גיגה-בתים או 8 גיגה-בתים (שורה אחת, שתי שורות או ארבע שורות, בהתאם לקיבולת)
זיכרון RAM מינימלי	1 גיגה-בתים עם מעבד יחיד (DIMM 1 לכל מעבד)
זיכרון RAM מקסימלי	96 גיגה-בתים (עם רכיבי RDIMM מסוג ארבע שורות של 8 גיגה-בתים) או 24 גיגה-בתים (עם רכיבי UDIMM של 2 גיגה-בתים)

מידע נוסף שעשוי לסייע לך

⚠ אזהרה: עיין במידע בנושא בטיחות ותקנות שצורף למערכת. ייתכן שמידע על האחריות כלול במסמך זה או במסמך נפרד.

- התייעד לארון תקשורת הנלווה לפתרון ארון התקשורת שלך מתארות כיצד להתקין את המערכת בארון תקשורת.
 - *המדריך למשתמש – חומרה* מספק מידע על תכונות המערכת, ומתאר כיצד לפתור בעיות במערכת, ולהתקין או להחליף את רכיבי המערכת. מסמך זה זמין באופן מקוון בכתובת support.dell.com.
 - כל סוגי המדיה המצורפים למערכת ואשר מספקים תיעוד וכלים הנוגעים להגדרת התצורה ולניהול המערכת, כולל אלה השייכים למערכת ההפעלה, לתוכנת ניהול המערכת, לעדכוני מערכת ולרכיבי מערכת אשר רכשת עם המערכת.
- הערה:** הקפד לבדוק בכתובת support.dell.com אם קיימים עדכונים חדשים, ולקרוא אותם תחילה, מאחר שלעתים קרובות יש להם קדימות על-פני מידע המתואר במסמכים אחרים. 

קבלת סיוע טכני

אם אינך מבין הליך כלשהו במדריך זה, או אם המערכת אינה פועלת כמצופה, עיין במדריך *למשתמש – חומרה*. Dell™ מספקת הדרכה והסמכה מקיפות בתחום החומרה. לקבלת מידע נוסף, ראה www.dell.com/training. ייתכן ששירות זה אינו זמין בכל האזורים.

השלמת ההגדרה של מערכת ההפעלה

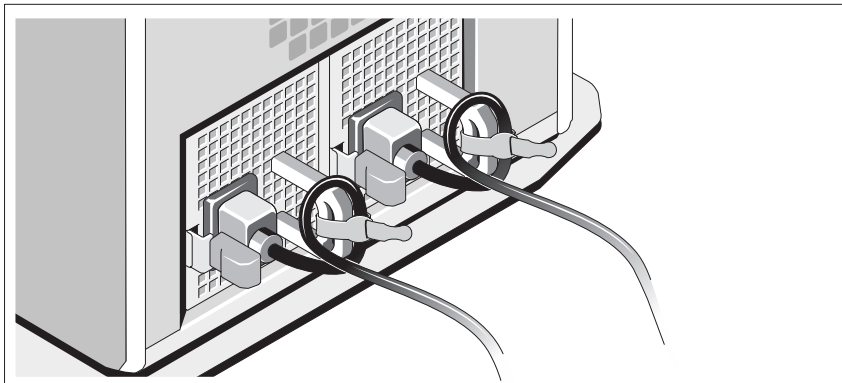
אם רכשת מערכת הפעלה מותקנת מראש, עיין בתיעוד המצורף למערכת. בהתקנה ראשונה של מערכת הפעלה, עיין בתיעוד ההתקנה והגדרת התצורה של מערכת ההפעלה. ודא שמערכת ההפעלה מותקנת לפני שתקיין רכיבי חומרה ותוכנות שלא נרכשו עם המחשב.

- Citrix® XenServer™ 5.0 עם תיקון חס 1 ואילך
- Microsoft® Windows Server® 2008 Hyper-V™
- מהדורות Web, Standard, ו-Enterprise Gold (32 סיביות x86) של Microsoft Windows Server 2008
- מהדורות Web, Standard, ו-Enterprise Gold (x64) Datacenter של Microsoft Windows Server 2008
- מהדורות Standard ו-Premium (x64) של Microsoft Windows Small Business Server 2008.
- מהדורות Web, Standard, ו-Enterprise (32 סיביות x86) של Microsoft Windows Server 2003 עם SP2
- מהדורות Standard ו-Enterprise (x64) של Microsoft Windows Server 2003 עם SP2
- מהדורות Standard ו-Enterprise (32 סיביות x86) של Microsoft Windows Server 2003 R2 עם SP2
- מהדורות Standard ו-Enterprise (x64) Datacenter של Microsoft Windows Server 2003 R2 עם SP2
- מהדורות Standard ו-Premium של Microsoft Windows Small Business Server 2003 R2 עם SP2
- Red Hat® Enterprise Linux® ES (x86) AS 4.7 וכן
- Red Hat Enterprise Linux ES (x86_64) AS 4.7 וכן
- Red Hat Enterprise Linux 5.2 Server (x86_32)
- Red Hat Enterprise Linux 5.2 Server (x86_64)
- SUSE Linux Enterprise Server 10 SP2 (x86_64)
- VMware® ESX, גרסה 4.0 ו-3.5, עדכון 4 (כאשר יהיה זמין)
- VMware ESXi, גרסה 4.0 ו-3.5, עדכון 4 (כאשר יהיה זמין)

הערה: לקבלת המידע העדכני ביותר אודות מערכות הפעלה נתמכות, בקר באתר www.dell.com



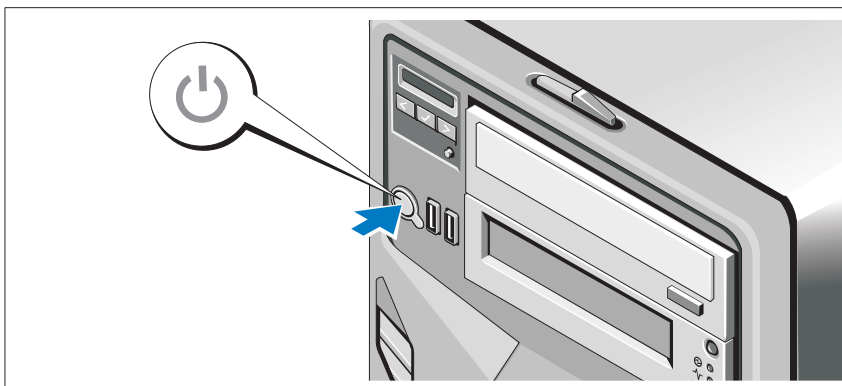
אבטחת כבל החשמל



כופף את כבל החשמל של המערכת וצור ממנו לולאה כמוצג באיור. לאחר מכן חבר את הכבל לתושבת באמצעות הרצועה שסופקה.

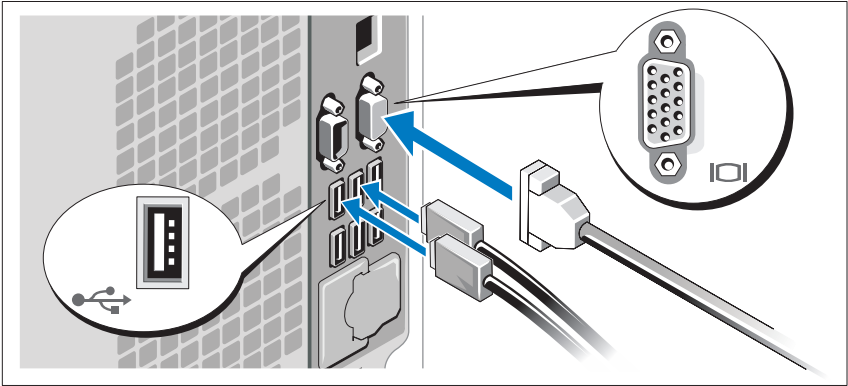
חבר את הקצה השני של כבלי החשמל לשקע חשמלי מוארק או למקור מתח אחר, כגון מערכת אל-פסק (UPS) או ליחידת חלוקת מתח (PDU).

הפעלת המערכת



לחץ על לחצן ההפעלה של המערכת. מחווני המתח אמורים לדלוק.

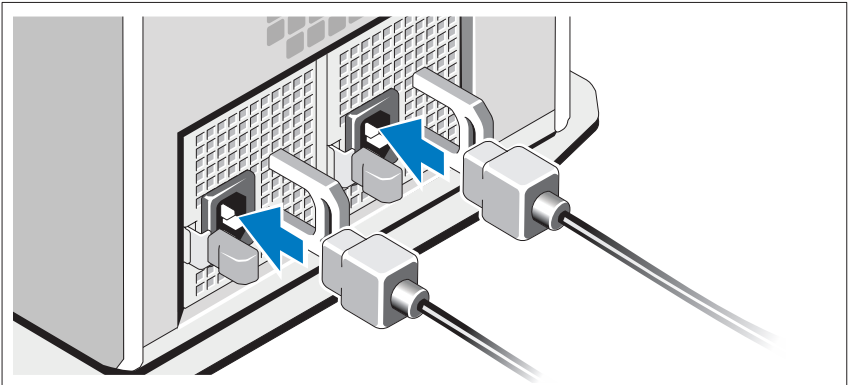
אופציונלי – חיבור המקלדת, העכבר והצג



חבר את המקלדת, העכבר והצג (אופציונלי).


המחברים בגב המערכת מסומנים בסמלים המציינים איזה כבל יש להכניס לתוך כל מחבר. הקפד לחזק את הברגים (אם קיימים) במחבר הכבל של הצג.


חיבור כבלי החשמל




חבר את כבלי החשמל של המערכת למערכת, ואם אתה משתמש בצג, חבר את כבל החשמל של הצג לצג.

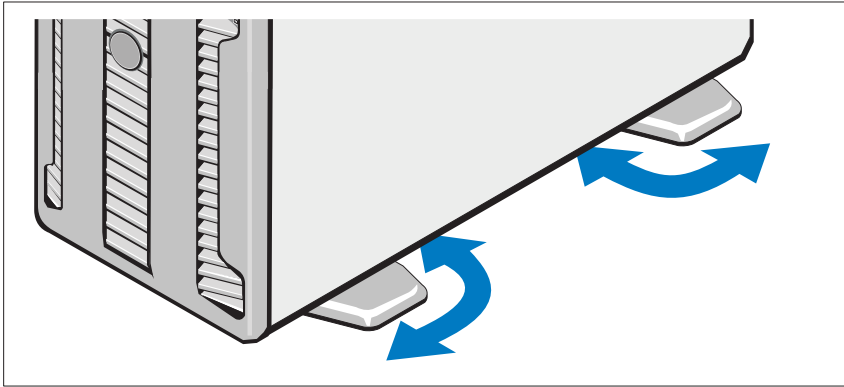
התקנה והגדרת תצורה

אזהרה: לפני שתבצע את ההליך הבא, עיין בהוראות הבטיחות המצורפות למערכת. 


הערה: אם אתה משתמש בתצורת ארון התקשורת האופציונלית, הרכב את המסילות והתקן את המערכת בארון התקשורת בהתאם להוראות הבטיחות והוראות התקנת ארון התקשורת המצורפות למערכת. 

ייצוב מערכת בתצורת Tower

אזהרה: הלוח התחתון של מערכת בתצורת Tower מצויד בארבע רגליות, הניתנות להארכה כלפי חוץ והמסייעות בייצוב המערכת. אי הארכה של הרגליות עלולה לגרום לסכנת קריסה צדית של המערכת, תוך אפשרות לפגיעה גופנית או לנזק במערכת. 



הערות, התראות ואזהרות

 **הערה:** הערה מציינת מידע חשוב שסייע לך לנצל את המחשב בצורה טובה יותר.

 **אזהרה:** אזהרה מציינת סכנה של נזק אפשרי לרכוש, נזקי גוף או מוות.

המידע הכלול במסמך זה נתון לשינויים ללא הודעה מוקדמת.
© 2008 Dell Inc. כל הזכויות שמורות.

חל איסור מוחלט על שעתוק חומרים אלה, בכל דרך שהיא, ללא קבלת רשות בכתב מאת Dell Inc. Dell, הלוגו של DELL ו- PowerEdge הם סימני מסחר של Dell Inc. ; Citrix ו- XenServer הם סימני מסחר של Citrix Systems, Inc. /או אחת מהחברות הבנות שלה או יותר, וייתכן שהוא רשום במשרד הפטנטים וסימני המסחר בארה"ב ובמדינות אחרות. Intel ו- Xeon הם סימני מסחר רשומים של Intel Corporation בארה"ב ובמדינות אחרות; Microsoft, Hyper-V, Windows וכן Windows Server הם סימני מסחר או סימני מסחר רשומים של Microsoft Corporation בארה"ב /או במדינות אחרות. Red Hat ו- Enterprise Linux הם סימני מסחר רשומים של Red Hat, Inc. בארצות הברית ובארצות אחרות; SUSE הוא סימן מסחר רשום של Novell, Inc. בארצות הברית ובמדינות אחרות. VMware הוא סימן מסחר רשום של VMware, Inc. בארה"ב /ואו באזורים אחרים.

סימני מסחר ושמות מסחר אחרים הנוכחים במסמך זה מתייחסים לישויות הטוענות לבעלות על אותם סימנים ושמות או למוצרים שלהן. Dell Inc. מתנעת מכל עניין קנייני בסימני מסחר ובשמות מסחר, למעט הסימנים והשמות שלה עצמה.

דגם E03S

דצמבר 2008 מספר חלק YX418 מהדורה A02

מערכות T610
Dell™ של PowerEdge™
התחלת העבודה עם
המערכת

דגם E03S

